

BATTERY CHARGER



SAMLEX EUROPE[®] B.V.

Smart Battery Charger

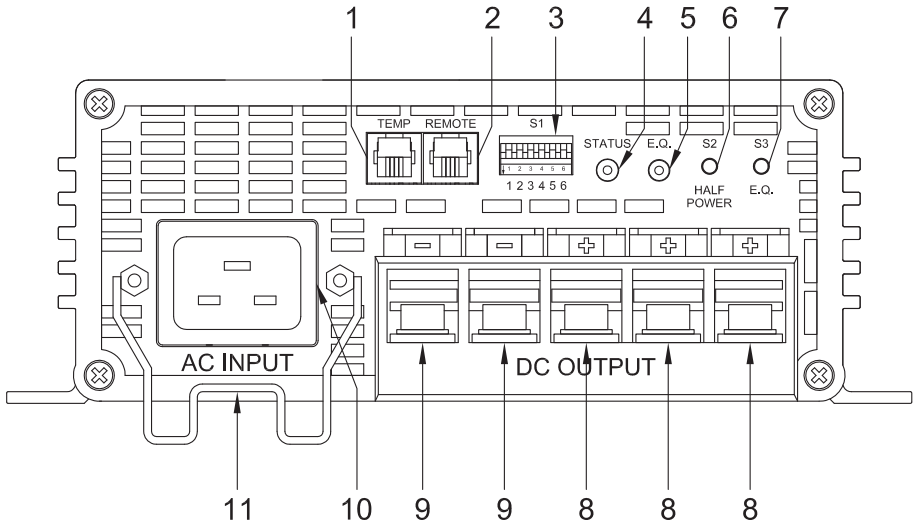
Model Nr.

WSC-1250

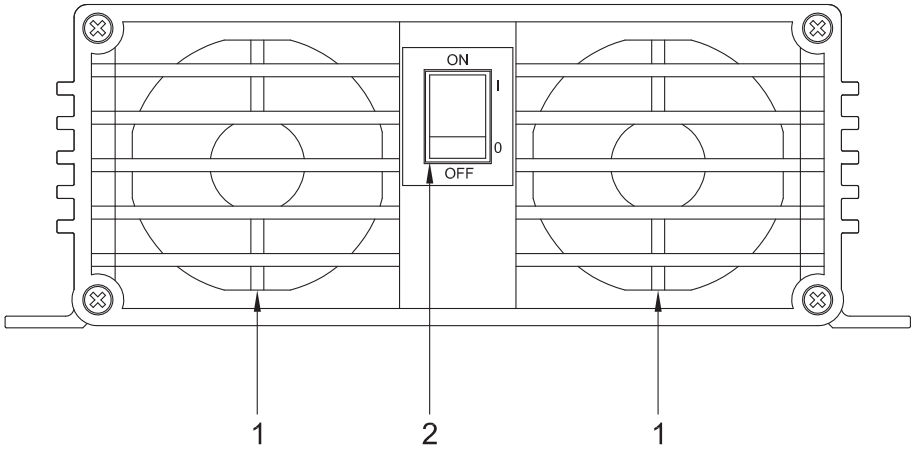
WSC-2425

Gebruiksaanwijzing

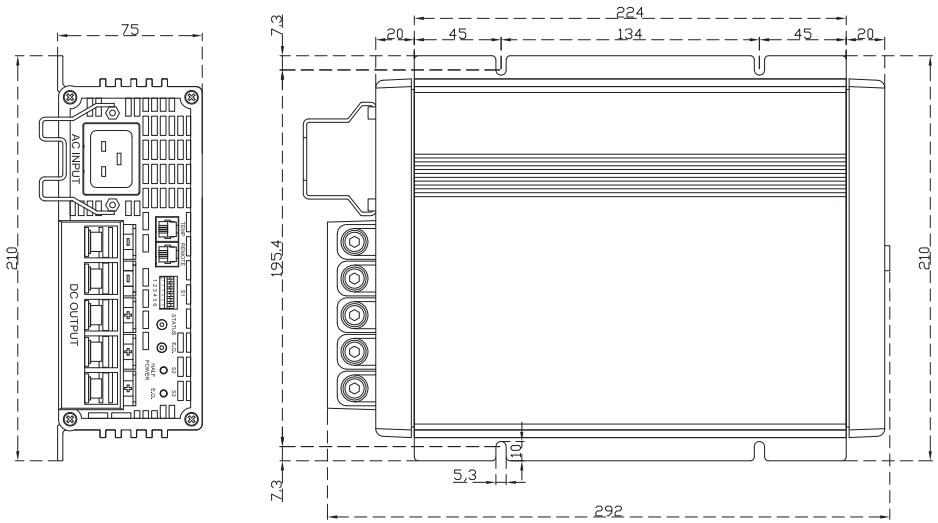
Lees deze gebruiksaanwijzing grondig door voordat u dit apparaat gaat installeren en gebruiken.



Afbeelding 1 WSC-1250 / WSC-2425 lader vooraanzicht



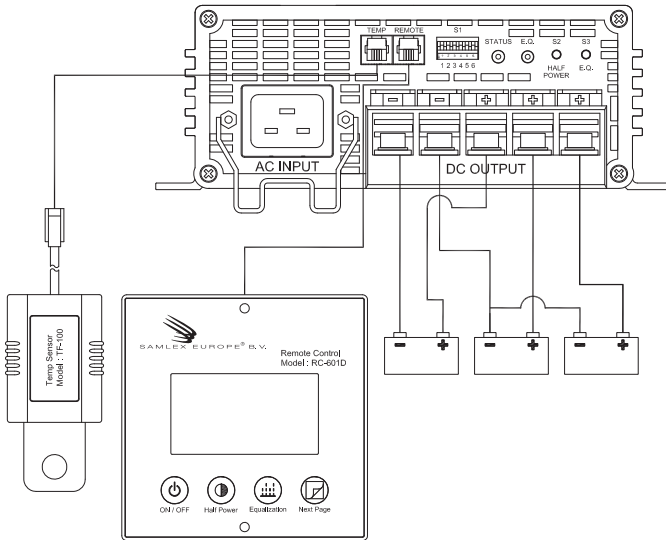
Afbeelding 2 WSC-1250 / WSC-2425 Lader achteraanzicht



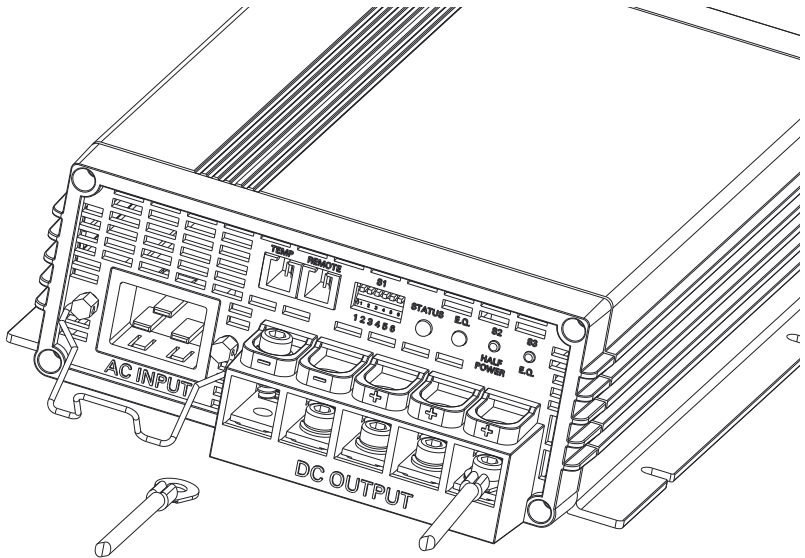
Afbeelding 3 WSC-1250 / WSC-2425 lader bovenaanzicht (mm)



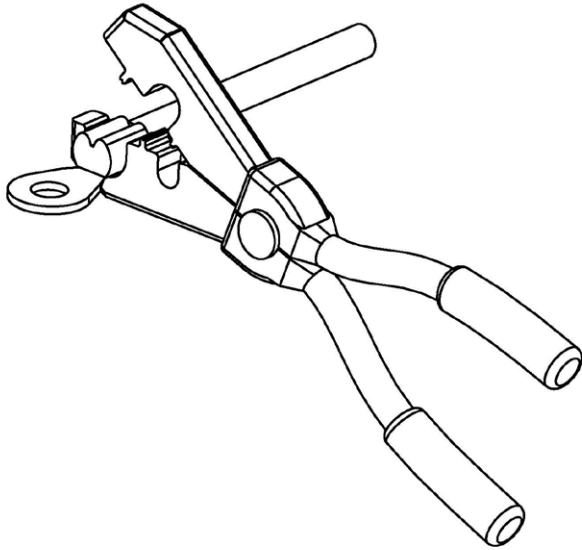
Afbeelding 4 WSC-1250 / WSC-2425 lader zij aanzicht (mm)



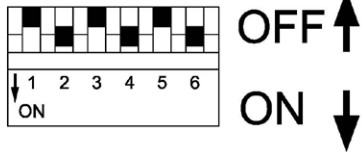
Afbeelding 5 Aansluiten



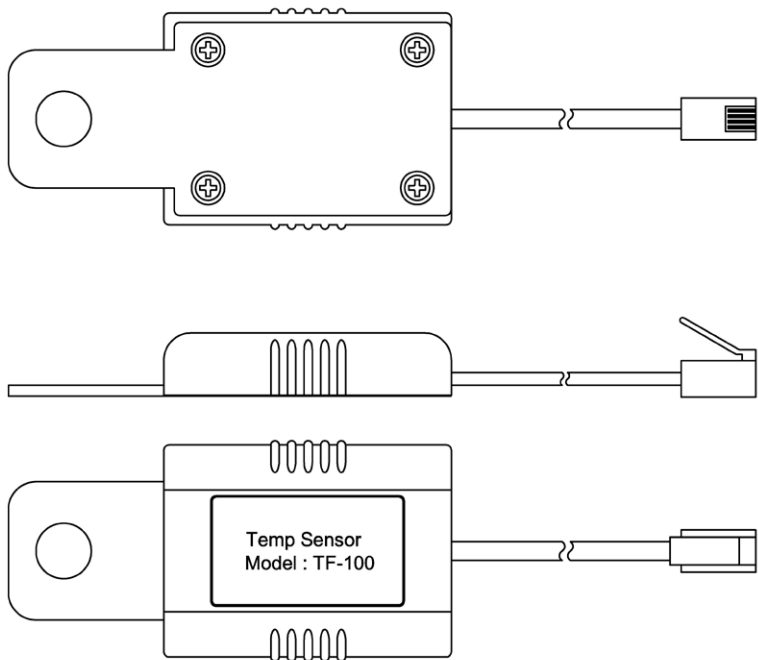
Afbeelding 6 Kabel aansluiting



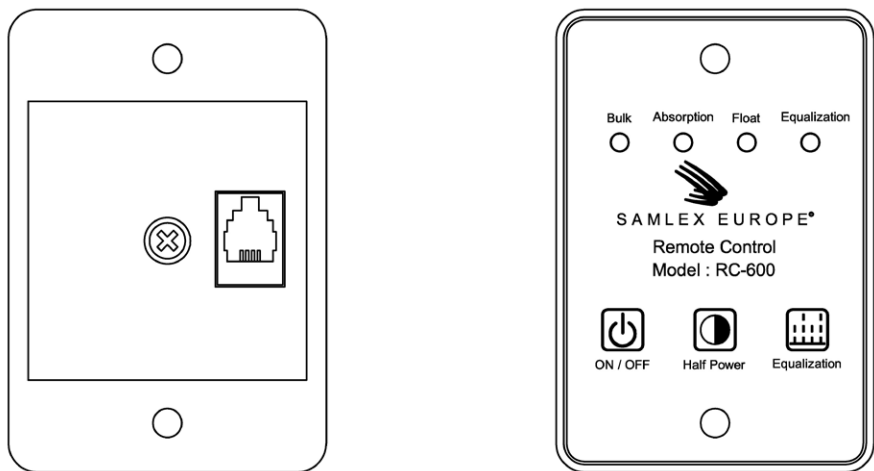
Afbeelding 7 Kabeloog tang



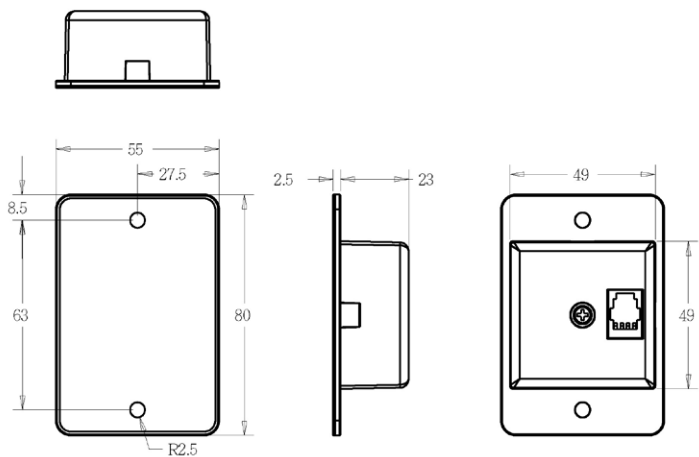
Afbeelding 8 Schakelaar



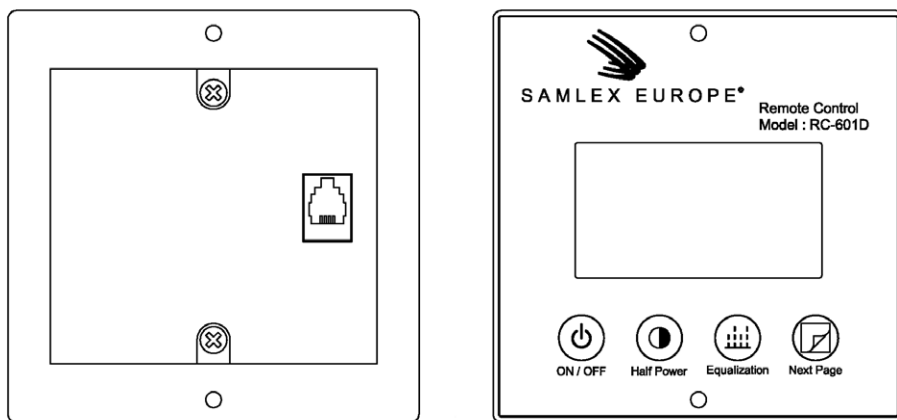
Afbeelding 9 Temperatuursensor TF-100



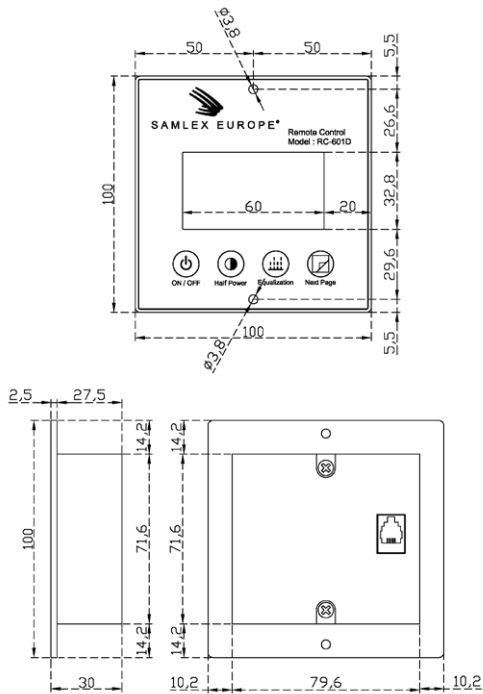
Afbeelding 10 Afstandsbediening RC-600



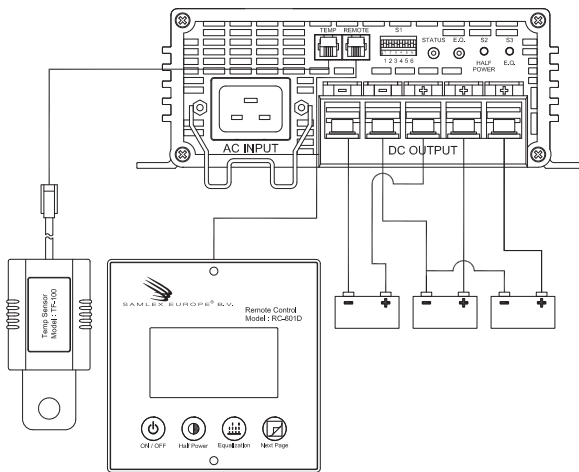
Afbeelding 11 Afstandsbediening RC-600 Afmetingen (mm)



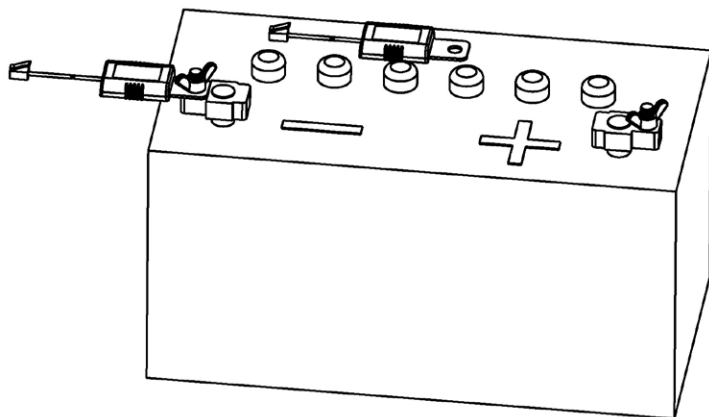
Afbeelding 12 Afstandsbediening RC-601D



Afbeelding 13 Afstandsbediening RC-601D Afmetingen (mm)



Afbeelding 14 Aansluiten (RC-601D)



Afbeelding 15 aansluiten temperatuursensor

| | |
|---|-----------|
| 1 Instructies voor de algemene veiligheid en installeren | 11 |
| 1.1 Gebruik het apparaat op een veilige manier | 11 |
| 1.2 Veiligheidsaanwijzingen tijdens het installeren van het apparaat | 11 |
| 1.3 Elektrische kabels | 11 |
| 1.4 Installeren op boten | 11 |
| 2. WAARSCHUWING | 12 |
| 3. Gebruik en beschrijvingen | 12 |
| 4. Inleiding tot de verschillende varianten | 13 |
| 5. Accessoires | 13 |
| 5.1 Temperatuursensor TF-100 | 13 |
| 5.2 Afstandsbediening RC-600 | 14 |
| 5.3 Afstandsbediening RC-601D | 15 |
| 6. De acculader monteren | 16 |
| 7. Verbindingen maken | 16 |
| 8. Instellingen | 17 |
| 8.1 Instellingen laadspanning | 17 |
| 8.2 Instellingen halfvermogen | 18 |
| 8.3 Equalisatie-instellingen | 18 |
| 8.4 Tabel Niet Mogelijk-instellingen | 18 |
| 9. De lader gebruiken | 19 |
| 9.1 laadkarakteristiek | 19 |
| 9.2 De RC-600 afstandsbediening gebruiken | 21 |
| 9.3 Temperatuursensor TF-100 | 22 |
| 9.4 Ventilatorsnelheid | 24 |
| 9.5 Functionele controle | 24 |
| 10. Problemen oplossen | 25 |
| 10.1 De accuspanning neemt NIET toe na het laden. | 25 |
| 10.2 De accu wordt NIET volledig opgeladen na een laadtijd van ongeveer 20 uren | 25 |
| 10.3 Na een korte tijd niet in gebruik te zijn geweest ontlad de accu | 26 |
| 10.4 Raadpleeg de volgende tabel voor andere problemen | 26 |
| 11. Specificaties | 27 |
| 12. Conformiteitsverklaring | 28 |

1.1 Gebruik het apparaat op een veilige manier.



Waarschuwing!

Het niet in acht nemen van deze gebruiksaanwijzing kan leiden tot materiële schade, het defect raken van het apparaat, gevaarlijke situaties of lichamelijk letsel. Belangrijke veiligheidsmaatregelen moeten in acht worden genomen bij het gebruik van elektrische apparatuur om het risico op de volgende zaken te voorkomen:

- een elektrische schok
- brand
- letsel

1.2 Veiligheidsaanwijzingen tijdens het installeren van het apparaat

- Wees voorzichtig met de accu's; ze bevatten sterke zuren.
- Vermijd contact met de vloeistof in de accu.
- Als u in contact komt met de vloeistof in de accu, dan moet u de getroffen delen van uw lichaam of kleding afspoelen met veel koud water en onmiddellijk medisch advies inwinnen.
- Zorg ervoor dat het apparaat op een stevig ondergrond staat.
- Gebruik GEEN scherpe of harde voorwerpen om het apparaat schoon te maken want dat kan schade aan het apparaat veroorzaken.

1.3 Elektrische kabels

Als kabels door metalen wanden of andere wanden met scherpe randen gevoerd moeten worden, dan moet u gebruik maken van buizen of doorvoertules om schade te voorkomen.

- Leg de kabels zo neer dat mensen er NIET over struikelen.
- Leg GEEN kabels die los of verbogen zijn naast materiaal dat elektriciteit geleid.
- Trek NIET aan de kabels.
- Maak de kabels goed vast.
- Leg de kabels zo neer dat ze niet makkelijk beschadigd kunnen raken.
- Gebruik altijd geaarde aansluitingen die beveiligd zijn door een aardlekschakelaar.
- Alleen een specialist mag de elektrische aansluitingen maken.
- Leg de 115V/230V-kabel en de 12V DC-kabel NIET in dezelfde buis.
- Houdt u aan de aangegeven minimale dwarsdoorsnede van de kabel.

1.4 Installeren op boten

- Verkeerd gebruik of installeren van de lader op een boot kan tot corrosie op de boot leiden. Laat het installeren van de lader alleen uitvoeren door bevoegd personeel.

**Waarschuwing!**

Lees de volgende voorzorgsmaatregelen grondig door. Schade veroorzaakt door het niet in acht nemen van de onderstaande instructies wordt NIET gedekt door de garantie.

- Gebruik de lader alleen waarvoor het is bedoeld.
- Gebruik de lader NIET als de behuizing of de kabels zijn beschadigd.
- De lader mag behalve de aangegeven accu's NIET worden gebruikt om andere typen accu's op te laden.
- Gebruik het apparaat NIET in een vochtige of natte omgeving.
- Laad GEEN bevroren accu op; dit kan leiden tot een explosie.
- Berg deze lader op een veilige plek op; buiten bereik van kinderen.
- Alleen bevoegd personeel dat bekend is met de risico's en de relevante regels mogen onderhouds- of reparatiewerkzaamheden uitvoeren.
- Het apparaat moet op dusdanige wijze zijn bevestigd en geïnstalleerd dat het NIET kan omvallen of vallen.

3 Gebruik en beschrijvingen

De laders leveren stroom of laden accu's die in voertuigen of boten gebruikt worden weer op.

De lader kan constant accu's of startbatterijen opladen, zodat de accu's op een hoog ladingniveau kunnen blijven werken.

De lader kan worden gebruikt voor het opladen van drie typen accu's:

- Gel / AGM-vulling.
- Starterbatterijen met loodzwavelzuur.
- Onderhoudsvrije accu's.

Vraag bij de leverancier van uw accu's naar de specificaties van uw loodzwavelzuuraccu's.

De lader is uitgerust met een ompoolbeveiliging; dit voorkomt dat de lader beschadigd raakt in geval van een onjuiste polariteit.

Een optionele temperatuursensor, (Afbeelding 9 Temperatuursensor TF-100, pagina 6) aangesloten op de accu beschermt de accu tegen schade veroorzaakt door variërende omgevingstemperatuur, door de juiste laadspanning op de temperatuur aan te passen. Sluit twee uiteinden van de Afbeelding 9 Temperatuursensor TF-100 op pagina 6 aan— een uiteinde op de aansluiting “TEMP” op het frontpaneel, en het andere uiteinde op de accu.

Een optionele afstandsbediening, (Afbeelding 10 Afstandsbediening RC-600, pagina 6) is verkrijgbaar voor besturing op afstand van de lader.

De 4-fase acculader is verkrijgbaar in verschillende varianten. Het kan accu's opladen tot de opgegeven accucapaciteit zoals aangegeven in de sectie over de specificaties. Raadpleeg het modelnummer op het typeplaatje voor informatie over de specificaties van uw lader.

Vooraanzicht modelnr.: WSC-1250 en WSC-2425

(Zie Afbeelding 1 WSC-1250 / 2425 / lader vooraanzicht, Pagina 2).

Nr. Beschrijving

1. "TEMP"-aansluiting voor de temperatuursensor (accessoire TF-100).
2. "REMOTE"-aansluiting voor de afstandsbediening (accessoire RC-600).
3. Schakelveld S1 voor de keuze van het laadspanning, beperking van de laadtijd en voedingsmodus (zie ook Afbeelding 8 Schakelaar, pagina 5).
4. "STATUS"-LED.
5. "E.Q." equalisatie-LED.
6. Aan-/uitschakelaar S2 voor halfvermogen.
7. Schakelaar S3 voor alleen equalisatie.
8. "+" (plus) DC-aansluiting voor de accu.
9. "-" (minus) DC-aansluiting voor de accu.
10. Aansluiting voor AC-spanning 100~240 Volt.
11. Plughouder.

Achteraanzicht

(Zie Afbeelding 2 lader achteraanzicht, Pagina 2).

Nr. Beschrijving

1. Ventilatiekanaal.
2. Stroomschakelaar.

5 Accessoires

5.1 Temperatuursensor TF-100

De temperatuursensor (Afbeelding 9 Temperatuursensor TF-100, pagina 6) meet de temperatuur van de accu of de omgeving rondom de accu en brengt dit over naar de lader. De laadspanning neemt toe of af al naar gelang de variërende temperatuur.

5.1.1 Functies

- De temperatuursensor brengt de accutemperatuur over naar de lader.
- De laadspanning wordt aangepast al naargelang de gemeten temperatuur.

5.1.2 Installeren

- Leg de kabels vanuit de accu richting de lader.
- Sluit de temperatuursensor aan op de aansluiting "TEMP" van de lader.
- Sluit de temperatuursensor aan op de negatieve pool van de accu, of gebruik dubbelzijdig plakband om de sensor op de bovenkant van de accu of vlakbij de accu te plakken. (zie Afbeelding 15 aansluiten temperatuursensor, pagina 9).

Opmerking

De TF-100 kabel is 5 Meter lang.

5.2 Afstandsbediening RC-600

Afbeelding 10 Afstandsbediening RC-600, Pagina 6.

5.2.1 Functies

- Schakelt lader AAN en UIT.
- Halfvermogen AAN / UIT.
- Equalisatie AAN.
- Status monitoren.

Opmerking

Bevestig afstandsbediening op een goed bereikbare plek, zodat u makkelijk toegang hebt tot de lader functies.

Opgelet!

Wees voorzichtig als u de afstandsbediening bevestigt, omdat bedrading, kabels en andere onderdelen die binnen bereik zijn beschadigd kunnen raken tijdens dit proces.

5.2.2 Installeren

- Zorg voor een breedte van 49mm, een hoogte van 49mm en een diepte van 23mm voor het kunnen plaatsen van de afstandsbediening (zie Afbeelding 11 Afstandsbediening RC-600, pagina 7).
- Sluit de afstandsbediening aan op de lader. De verbindingkabel is uitgerust met twee gelijke modulaire pluggen.
- Plaats de afstandsbediening in de gecreëerde opening. Bevestig de afstandsbediening met schroeven vast aan de boven- en onderzijde van de plaat - gebruik de beschikbare gaten.

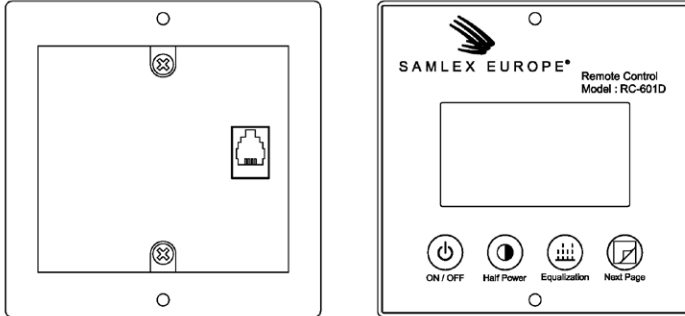
Opmerking

De RC-600 kabel is 10M lang.

Opmerking

De aan-/uitschakelaar op de lader moet zijn INGESCHAKELD zodat de lader IN- en UITGESCHAKELD kan worden met de afstandsbediening.

5.3 Afstandsbediening RC-601D



De RC-601D afstandsbediening, (Afbeelding 12 Afstandsbediening RC-601D, pagina 7) toont realtime informatie, instellingen en het aftellen voor verschillende laadfasen.

5.3.1 Functies

- Schakelt lader AAN en UIT.
- Halfvermogen AAN / UIT.
- Equalisatie AAN.
- Toon de realtime informatie en instellingen.

Opmerking

De aan-/uitschakelaar op de lader moet zijn INGESCHAKELD zodat de lader IN- en UITGESCHAKELD kan worden door de RC-601D afstandsbediening.

Opgelet!

Wees voorzichtig als u de afstandsbediening bevestigd, omdat bedrading, kabels en andere onderdelen die binnen bereik zijn beschadigd kunnen raken tijdens dit proces.

5.3.2 Installeren

- Sluit deze afstandsbediening aan op de aansluiting "REMOTE" op de lader (zie Afbeelding 14 Verbindingen maken (RC-601D), pagina 8).
- Zorg voor een breedte van 80 mm, een hoogte van 72 mm en een diepte van 28 mm voor het kunnen plaatsen van de afstandsbediening.

- Sluit de afstandsbediening aan op de lader. De verbindingkabel is uitgerust met twee gelijke modulaire pluggen.
- Plaats de afstandsbediening in de gecreëerde opening. Bevestig de afstandsbediening met schroeven vast aan de boven- en onderzijde van de plaat - gebruik de beschikbare gaten.

Opmerking

De RC-601D kabel is 10M lang.

6 De acculader monteren

Voor het monteren van de acculader op een muur of platte oppervlakken raadpleegt u Afbeelding 3 WSC-1250 / WSC-2425 lader bovenaanzicht voor informatie over de maat van de behuizing en de locatie van de montagegaten voor uw installatie.

7 Verbindingen maken

Raadpleeg Afbeelding 5 Aansluiten, pagina 4.

- Plaats de lader in een droge, koele, schone en geventileerde ruimte.
- Zet de aan-/uitschakelaar in de nulstand en haal de stekker eruit voordat u de aansluiting gaat maken of de stroomverbinding gaat afkoppelen.
- Sluit de "-" (minus) accupool met de verbindingkabel aan op de "-" (minus) terminal op de lader aan (zie Afbeelding 5 Aansluiten, pagina 4).
- Sluit de "+" (plus) accupool met de verbindingkabel aan op de "+" (plus) terminal op de lader aan (zie Afbeelding 5 Aansluiten, pagina 4).
- Leg de kabels vanuit de accu richting de lader.
- Vouw de kabeluiteinden uit met de kabeluiteinden met meerdere kernen.
- Voor de ideale aansluiting op de terminal kunt u de kabel beter aansluiten met een Kabeloog verbinding (zie Afbeelding 7 Kabeloog tang, pagina 5).

Zorg voor de juiste polariteit bij de accu en de acculader, anders brand de interne zekering door.



Waarschuwing!

Accu's met een celsluiting mogen NIET worden opgeladen.

Er kunnen explosieve gassen ontstaan als de accu oververhit raakt.

7 Verbindingen maken

NL

Opmerking

Voor het aansluiten van de lader aan de accu moet u alleen gebruik maken van kabels met de aangegeven kabeldiktes.

| Model Nr. | Accu |
|-----------|---|
| WSC-1250 | 10 mm ² ~ 16 mm ² |
| WSC-2425 | 6 mm ² ~ 10 mm ² |

8 Instellingen

8.1 Instellingen laadspanning

Schakelveld S1 kan worden gebruikt om laadspanning, de equalisatiespanning, de laadtijd en de werkmodus van deze lader te selecteren (zie Afbeelding 8 Schakelaar, pagina 5).



Waarschuwing!

Raadpleeg de onderstaande tabel voor het goed laten functioneren van de lader. Instellingen voor de laadspanning voor de WSC-1250 en WSC-2425:

Tabel 8-1 Schakelconfiguratie laadspanning

| Switch 1 | Switch 2 | I-fasespanning | Uo-fasespanning | U-fasespanning |
|----------|----------|----------------|-----------------|----------------|
| UIT | UIT | 13,5V/27,0V | 14,0V/28,0V | 13,5V/27,0V |
| UIT | AAN | 13,5V/27,0V | 14,4V/28,8V | 13,5V/27,0V |
| AAN | UIT | 13,8V/27,6V | 14,4V/28,8V | 13,8V/27,6V |
| AAN | AAN | 13,8V/27,6V | 14,8V/29,6V | 13,8V/27,6V |

Tabel 8-2 Schakelconfiguratie equalisatiespanning

| Switch 3 | Equalisatiespanning |
|----------|-------------------------------|
| UIT | Gelijk aan de Uo-fasespanning |
| AAN | 15,5V/31,0V |

Tabel 8-3 Schakelconfiguratie voeding-/ladermodus

| Switch 4 | Werkmodus |
|----------|---------------------|
| UIT | Acculader |
| AAN | Voeding 13,2V/26,4V |

Tabel 8-4 Schakelconfiguratie tijdslimiet Uo-fase

| Switch 5 | Switch 6 | Oplaadtijd |
|----------|----------|------------|
| AAN | UIT | 4 uren |
| UIT | AAN | 6 uren |
| AAN | AAN | 8 uren |
| UIT | UIT | Onbeperkt |

8.2 Instellingen halfvermogen

Als de schakelaar S2 "HALF POWER" wordt ingedrukt, zal het uitvoervermogen tot de helft van de maximale stroom van de lader afnemen, en zal de LED "STATUS" gaan knipperen. De schakelaar S2 is een drukschakelaar. Dit betekent dat de status "AAN/UIT" niet aan deze schakelaar te zien is. Druk op de schakelaar S2 om de modus halfvermogen in of uit te schakelen. Via de knipperende LED "STATUS" is het mogelijk om de status van de modus "HALFVERMOGEN" te zien.

Omdat de snelheid van de ventilator wordt aangepast al naargelang de werking van de stroom en de temperatuur in de lader, zal de snelheid van de ventilator worden gereduceerd en stil worden als de modus "HALFVERMOGEN" is ingeschakeld, omdat de stroom tot de helft van de maximale stroom is gereduceerd.

Opmerking

1. De modus halfvermogen kan alleen worden ingesteld als de equalisatiefunctie NIET is geactiveerd of als de lader NIET in de voedingsmodus zit. (Zie Tabel 8-5 VOID-instellingen voor het indrukken van de schakelaar op het frontpaneel, pagina 19).
2. Raadpleeg sectie 9.4 op pagina 24 voor meer informatie over de werking van de ventilatorsnelheid.

8.3 Equalisatie-instellingen

Als de schakelaar S3 "E.Q." wordt ingedrukt, dan wordt de equalisatiefunctie geactiveerd en zal de LED "E.Q" ROOD gaan branden. Als de equalisatiefunctie wordt geactiveerd kan het alleen worden uitgeschakeld door de lader uit te schakelen.

Opmerking

De equalisatiefunctie kan alleen worden ingesteld als de lader NIET in de modus halfvermogen staat en NIET in de voedingsmodus zit. (Zie Tabel 8-5 VOID-instellingen voor het indrukken van de schakelaar op het frontpaneel, pagina 19).

8.4 Tabel Niet Mogelijk-instellingen

Voor het voorkomen van de Niet Mogelijk-instelling raadpleeg de Tabel 8-5 Niet Mogelijk - instellingen voor het indrukken van de schakelaar op het frontpaneel op pagina 19.

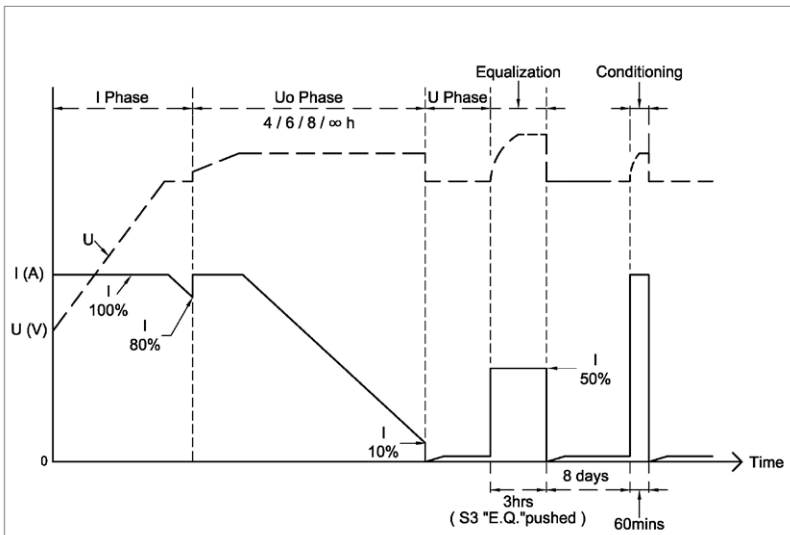
Tabel 8-5 VOID-instellingen voor het indrukken van de schakelaar op het frontpaneel

| Druk de schakelaar op het frontpaneel in. | Oorspronkelijke werkmodus | | | |
|---|---|----------------------|--|----------------------|
| | Halfvermogen | Equalisatie | Overigen | Voeding |
| S2 "HALFVERMOGEN" ingedrukt | "HALFVERMOGEN" afsluiten (De LED "STATUS" gaat branden) | Niet mogelijk | Ga naar "HALFVERMOGEN" ("STATUS"-LED knippert) | Niet mogelijk |
| S3 "E.Q." ingedrukt | Niet mogelijk | Niet mogelijk | Equalisatie ("E.Q." LED-lampje brandt rood) | Niet mogelijk |

9 De lader gebruiken

9.1 Laadkarakteristiek.

De laadkarakteristiek is een aangepaste IUoU-karakteristiek.



Afbeelding 16 Laadkarakteristiek

9.1.1 I-fase (bulk)

De "STATUS"-LED brand continu rood.

In de eerste fase van het laadproces wordt de lege accu net zolang opgeladen met een constante stroom totdat de spanning van de accu de spanning van de I-fase bereikt (13,5V/27,0V of 13,8V/27,6V). Als de accu dit spanningsniveau bereikt, zal de laadstroom langzaam gaan zakken. Als de stroom tot onder de 80% daalt, dan zal de lader overschakelen naar de spanning van de Uo-fase (14,0V/28,0V of 14,4V/28,8V of 14,8V/29,6V). De accu wordt opgeladen tot 70 - 80% van de capaciteit.

9.1.2 Uo-fase (absorptie)

De LED "STATUS" blijft continu oranje branden.

Deze hoofdlaadfase kan tot maximaal 4/6/8 uren of onbeperkt worden ingesteld, en de stroom stijgt weer tot de maximum waarde. De stroom blijft constant op hetzelfde niveau als het accuspanning lager is dan de spanning van de Uo-fase (14,0V/28,0V of 14,4V/28,8V of 14,8V/29,6V).

Na het bereiken van het ingestelde spanning, blijft het op hetzelfde niveau. Maar de stroom daalt weer. In deze hoofdlaadfase wordt de accu opgeladen tot 95% van de capaciteit.

Opmerking

De laadspanning en de tijd voor de hoofdlaadfase (Uo-fase) kunnen worden geselecteerd door middel van schakelveld S1.

9.1.3 U-fase (druppel)

De "STATUS"-LED brand continu groen.

Als de stroom tot onder de 10% of onder de nominale stroom zakt of als de tijdslimiet van 4/6/8 uren wordt overschreden, dan zal de lader overschakelen naar druppel laden (13,5V/27,0V of 13,8V/27,6V).

Opmerking

Accu's kunnen apart van elkaar worden opgeladen als de laders zijn uitgerust met dubbele of driedubbele laadaansluitingen. De uitgangen zijn intern gescheiden door diodes; de legere accu wordt altijd als eerste opgeladen tot het laadniveau van de vollere accu.



Opgelet

De maximum accucapaciteit dient NIET de gespecificeerde capaciteit te overschrijden, dit kan immers van negatieve invloed zijn op het functioneren van de individuele laadfases.

9.1.4 8 dagen conditioneren

Als de acculader 8 dagen lang in de U-fase blijft, zal deze terugschakelen naar het 3-fasen laden van IUoU-fases en 60 minuten lang in de Uo fase blijven om de accu weer te conditioneren.

Opmerking

1. De conditionering van 8 dagen zal worden gestopt zodra de equalisatiefunctie of de modus halfvermogen wordt geactiveerd.
2. Als de lader in de equalisatiefase of de halvermogensmodus zit, zal de 8-daagse conditionering NIET worden getriggerd.

9.1.5 Equalisatie

De equalisatiefunctie kan alleen worden geactiveerd zolang de acculader NIET in de modus halfvermogen staat of in de voedingsmodus zit.

De equalisatiefunctie kan alleen worden geactiveerd als de accu wordt geladen en in de Uo-fase blijft met <25% van de volle laadstroom.

De acculader zal de accu 3 uren lang laden met de spanning van de equalisatie (15,5V of Uo-fasespanning) en de helft van de maximale stroom.

Opmerking

Zodra de equalisatiefunctie wordt geactiveerd kan het alleen worden gestopt door de acculader uit te schakelen.

9.2 De RC-600 afstandsbediening gebruiken

Op de RC-600 zitten drie knoppen en vier LEDs (zie Afbeelding 10 Afstandsbediening RC-600, pagina 6).

- AAN/UIT-knop om de lader IN of UIT te schakelen.
- Knop "HALF POWER" om de half vermogen - modus in of uit te zetten.
- Equalisatieknop om de equalisatiefunctie in te schakelen.
- Bulk-LED om het laden van de I-fase aan te duiden.
- Absorptie-LED om het laden van de Uo-fase aan te duiden.
- Druppel-LED om het laden van de U-fase aan te duiden.
- Een equalisatie-LED om aan te geven dat de equalisatiefunctie is ingeschakeld.

Voor het voorkomen van de Niet Mogelijk -instelling vanuit de afstandsbediening, raadpleeg Tabel 9-1 Niet Mogelijk -instelling.

Tabel 9-1 Niet Mogelijk -instelling tabel voor het indrukken van de knop op de afstandsbediening

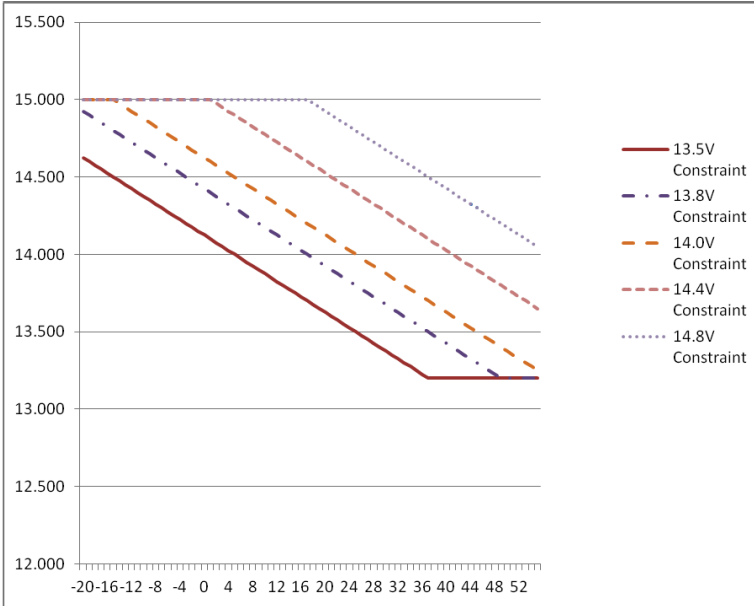
| RC-600 knoppen | Werkmodus oplader | | | |
|--------------------------|---|---|--|--|
| | Halfvermogen | Equalisatie | Overigen | Stroomtoevoer |
| "HALFVERMOGEN" ingedrukt | "HALFVERMOGEN" afsluiten (De LED "STATUS" gaat branden) | Niet mogelijk | Ga naar "HALFVERMOGEN" ("STATUS"-LED knippert) | Niet mogelijk |
| "Equalisatie" ingedrukt | Niet mogelijk | Niet mogelijk | Equalisatie ("E.Q." LED-lampje brandt rood) | Niet mogelijk |
| "AAN/UIT" ingedrukt | Stand-by ("STATUS"-LED knippert langzaam rood) | Stand-by ("STATUS"-LED knippert langzaam rood.) | Stand-by ("STATUS"-LED knippert langzaam rood) | Stand-by ("STATUS"-LED knippert langzaam rood) |

Opmerking

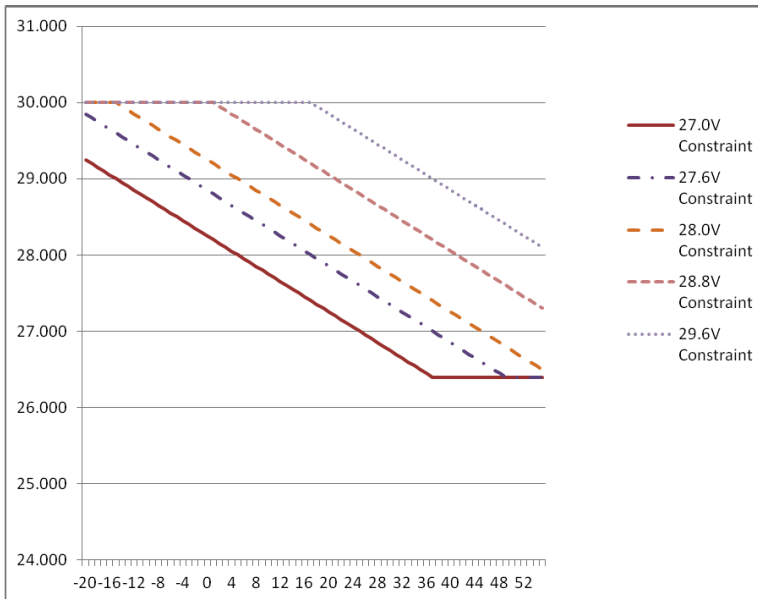
- De aan-/uitschakelaar op de lader moet zijn INGESCHAKELD zodat de lader IN- en UITGESCHAKELD kan worden met de afstandsbediening.
- De "ON/OFF"-knop op de RC-600 moet 2 seconden lang ingedrukt worden gehouden om de acculader UIT te schakelen, en 0,5 seconden lang om het IN te schakelen.

9.3 Temperatuursensor TF-100

Het is mogelijk om een temperatuursensor (Afbeelding 9 Temperatuursensor TF-100, pagina 6) aan te sluiten voor het optimaliseren van de laadfunctie. De laadspanningen, zoals aangegeven in de volgende diagrammen, variëren, afhankelijk van de accutemperatuur.



Afbeelding 17 Temperatuurcompensatie voor 12V-model



Afbeelding 18 Temperatuurcompensatie voor 24V-model

Opmerking

- De temperatuursensor werkt alleen in de I-, Uo- en U-fasen.
- Het uitgangsspanning wordt aangepast volgens de functie $-25\text{mV}/^\circ\text{C}$ voor de WSC-1250 en $-50\text{mV}/^\circ\text{C}$ voor de WSC-2425.

De maximum uitgangsspanning is echter 15V/30V, en het minimum is 13,2V/26,4V.

- Als de via de TF-100 gedetecteerde accutemperatuur 55°C wordt, dan zal de lader het laadproces stoppen, (De "E.Q"- LED knippert rood, en de "STATUS"-LED brandt oranje), en zal automatisch worden hersteld zodra de temperatuur tot 45°C daalt.

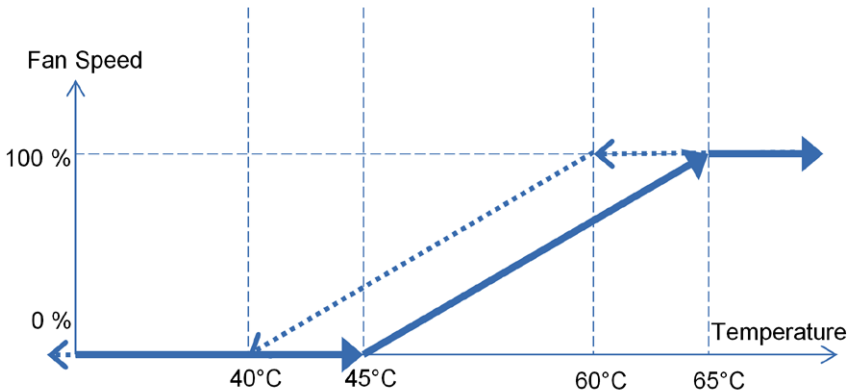
9.4 Ventilatorsnelheid

De ventilatorsnelheid is aangepast aan de stroom en de temperatuur in de lader.

Als de lading groter is dan 70% van de maximale stroom van de lader, dan zal de ventilator op 100% draaien.

Als de lading kleiner is dan 70% van de maximale stroom van de lader, dan zal de snelheid van de ventilator worden bepaald aan de hand van de temperatuur in de lader.

Als de temperatuur stijgt, dan zal de ventilator gaan draaien bij een temperatuur van 45°C , en op 100% gaan draaien als de temperatuur de 65°C bereikt. Een temperatuur van 60°C , en stoppen met draaien bij een temperatuur van 40°C .



Afbeelding 22 Ventilatorsnelheid

9.5 Functionele controle

De status-LED aan de voorzijde van het apparaat kan worden gebruikt om de status van het laadproces te controleren.

Opmerking

De optionele afstandsbediening kan tevens worden gebruikt om de status van het laadproces te controleren. De LEDs op de afstandsbediening geven via hun kleuren verschillende laadfasen aan.

Tabel 9 2 Normale functionele controletabel

| "E.Q." LED | "STATUS"-LED | Status |
|--------------------------|----------------------------|-----------------------------------|
| | Rood, brand onafgebroken | I-fase |
| | Oranje, brand onafgebroken | Uo-fase |
| | Groen, brand onafgebroken | U-fase |
| Rood, brand onafgebroken | Rood, brand onafgebroken | I-fase, Equalisatie geactiveerd |
| Rood, brand onafgebroken | Oranje, brand onafgebroken | Uo-fase, Equalisatie geactiveerd |
| Rood, brand onafgebroken | Groen, brand onafgebroken | U-fase, Equalisatie geactiveerd |
| Rood, brand onafgebroken | | Equalisatie uitgevoerd |
| | Rood, knipperend | I-fase, halfvermogen |
| | Oranje, knipperend | Uo-fase, halfvermogen |
| | Groen, knipperend | U-fase, halfvermogen |
| | Groen, dubbel knipperend | Voedingsmodus |
| | Rood, langzaam knipperend | Stand-bymodus (RC-600/RC-601D) |

10 Problemen oplossen

10.1 De accuspanning neemt NIET toe na het laden

- Indien mogelijk moet u met een geschikte multimeter gaan meten tijdens het laden om te controleren of de spanning bij de accuaansluitingen stijgt.
- Controleer of de terminals goed zijn aangesloten op de accupolen. Maak, indien nodig, de accupolen schoon voor een betere verbinding.

10.2 De accu wordt NIET volledig opgeladen na een laadtijd van ongeveer 20 uren

- Ontkoppel de voeding van de lader.
- Ontkoppel de accu van de laadterminals en wacht enkele minuten.

Gebruik een multimeter om de spanning bij de accuterminals te meten.

10.2.1 12V-accu

Als de multimeter een spanning van 10V of minder aangeeft, dan betekent dit dat de accu defect is en niet meer kan worden opgeladen.

10.2.2 24V-accu

Als de multimeter een spanning van 20V of minder aangeeft, dan betekent dit dat de accu defect is en niet meer kan worden opgeladen.

10.3 Na een korte tijd niet in gebruik te zijn geweest ontlad de accu.

Gebruik een geschikte multimeter om het voltage bij de accuterminals te meten. Als de multimeter een spanning meet dat lager is dan 12V bij een 12V-accu, of een spanning lager dan 24V bij een 24V-accu, dan is de accu te zwak om de lading vast te houden.

10.4 Raadpleeg de volgende tabel voor andere problemen.

| "E.Q." LED | "STATUS"-LED | Status |
|-----------------------------------|-----------------------------|--|
| Rood, knipperend | Rood, brand onafgebroken | Kortsluiting en laag spanning, uitschakeling |
| Rood, knipperend | Oranje, brand onafgebroken | Accutemperatuur abnormaal, stop laden (TF-100) |
| Rood, knipperend | Rood, knipperend | Ventilator abnormaal |
| Rood, knipperend | Oranje, knipperend | De TF-100 is aangesloten op de aansluiting voor de afstandsbediening |
| Rood, knipperend | Groen, knipperend | Lader oververhit (>100°C), stop laden |
| Rood, knipperend | Afwisselend rood en groen | Laadspanning te hoog en uitschakelen |
| Rood, knipperend | Afwisselend oranje en groen | Laadstroom te hoog en uitschakelen |
| Rood, knipperend | Afwisselend rood en oranje | Defecte zekering of omgekeerde polariteit |
| Rood, 10 seconden lang knipperend | | Niet mogelijk -instellingen |

11 Specificaties

NL

| Modelnummer: | WSC-1250 | WSC-2425 |
|-------------------------------------|--|------------------------|
| Spanningsbereik ingang | 100-240V AC | |
| Ingangsfrequentie | 50-60Hz | |
| Correctie vermogensfactor | >0,97 | |
| Efficiency bij 230V AC | >91% | >93% |
| Efficiency bij 115V AC | >89% | >91% |
| Ingangsstroom bij 230V AC | 3,62A | 3,51A |
| Ingangsstroom bij 115V AC | 7,32A | 7,1A |
| Laadmodus | Normale 3-fasen/Equalisatie 4-fasen | |
| Laadspanning uitgang | 14V/14,4V/14,8V | 28V/28,8V/29,6V |
| Uitgangsdruppelspanning | 13,5V/13,8V | 27/27,6V |
| Spanning voedingsmodus | 13,2V | 26,4V |
| Uitganglaadstroom | 0-50A | 0-25A |
| Equalisatiemodus | 14,8V/15,5V (0-25A) | 29,6V/31V (0-12,5A) |
| Halfvermogen (stille modus) | 0-25A | 0-12,5A |
| Accu-aansluiting | 3 | |
| Batterijtypen | Loodzwevelzuur/GEL/AGM/Li-Ion | |
| Accucapaciteit | 500Ah | 250Ah |
| Werktemperatuur | -20°C ~ +50°C | |
| Opslagtemperatuur | -40°C ~ +85°C | |
| Luchtvochtigheid | 10 - 90% | |
| Afstandsbediening (accessoire) | RC-600/RC-601D | |
| Temperatuurcompensatie (accessoire) | TF-100 | |
| Afmeting L*B*H (mm) | 292*210*75 | |
| Gewicht | 2,5kg | |
| Veiligheidsnorm: | EN 60335-1 | |
| | EN 60335-2-29 | |
| EMC-norm: | EMI: EN 55014-1 | |
| | EMI: EN 61000-3-2 | |
| | EMI: EN 61000-3-3 | |
| | EMS: EN 55014-2 | |
| | IEC 61000-4-2,3,4,5,6,11 | |
| Beschermende apparatuur: | Beveiliging tegen kortsluiting | |
| | Beveiliging tegen een te hoog spanning | |
| | Beveiliging tegen te hoge stroom | |
| | Hoge temperatuur acculader | |
| | Hoge temperatuur accu | |

For the following equipment :

Product Name:

SMART BATTERY CHARGER

Model No.:

WSC-1250 and WSC-2425

Trade Name:



Applicant:

SAMLEX EUROPE B. V.

Address:

ARIS VAN BROEKWEG 15, 1507 BA ZAANDAM THE NETHERLANDS

Is herewith confirmed to comply with the EMC requirements set out in the Directive 2014/30/EU and LVD requirements set out in the Directive 2014/35/EU of the European Parliament and of the Council of April 20, 2016 on the approximation of the laws of the Member States relating to electromagnetic compatibility and EC Low Voltage Directive. For the evaluation regarding the electromagnetic interference, the following EMC standards were applied:

EMI: Class A

EN55014-1:2006+A2:2011

EN61000-3-2:2006+A1:2009+A2:2009

EN61000-3-3:2013

LVD:

EN60335-1:2012+A11

EN60335-2-26:2004+A2:2010

EMS:

EN55014-2:1197+A2:2008

EN61000-4-2:2009

EN61000-4-3:2006+A2:2010

EN61000-4-4:2012

EN61000-4-5:2014

EN61000-4-6:2014

EN61000-4-11:2004

The following manufacturer/importer is responsible for this declaration:


M. van Veen Zaandam 05-12-2019



www.samlex.com
www.samlex-solar.com