



ELEKTRISCHE WERTE

Nennspannung (V):	6
Kapazität K5 (Ah):	320
Kapazität K20 (Ah):	390
Selbstentladung:	ca. 5% Monat

AUSFÜHRUNG

Batteriegehäuse und Deckel:	PP
Tragegriffe:	ja
Anzugsdrehmoment (Nm):	10
Anlieferungszustand:	gefüllt und geladen
Verschluss-Stopfen:	Bajonett
Schaltung:	0
Polausführung:	DT dual terminal
Separator:	Rippseparator mit Glasmatte
Elektroden:	pos. und negative Gitterplatten
Entgasung:	Einzelentgasung durch die Verschraubung

ALLGEMEINE DATEN

Typ:	DC L16G
Produktgruppe:	Traction Bull Bloc Nass
Artikelnummer:	04052DC16G



ABMESSUNGEN UND GEWICHTE

Max. Länge (mm):	308
Max. Breite (mm):	174
Max. Gesamthöhe (mm):	388 / 417
Batteriegewicht gefüllt (kg +/- 5%):	48
Elektrolytdichte (kg/Liter +/- 0,01kg/l. bei 25 °C):	1,28
Elektrolyt:	verdünnte Schwefelsäure

WARTUNG

Wartungsintervall:	wöchentlich
Elektrolytkontrolle:	möglich
Nachfüllwasser:	destilliert und entmineralisiert (DIN 43560)
Gasungsspannung (V):	ca. 7,20
Ladestrom (A):	ca. 38
Ladeschlußspannung (V):	ca. 8,10
Entladeschlußspannung (V bei 80% Entladetiefe):	ca. 5,55

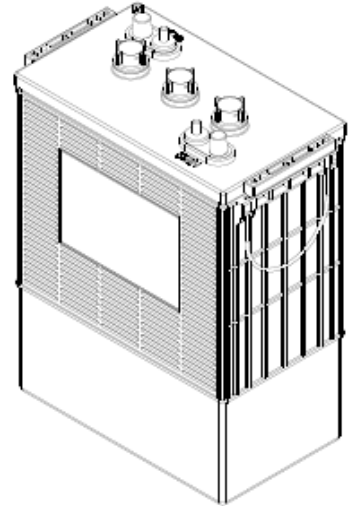
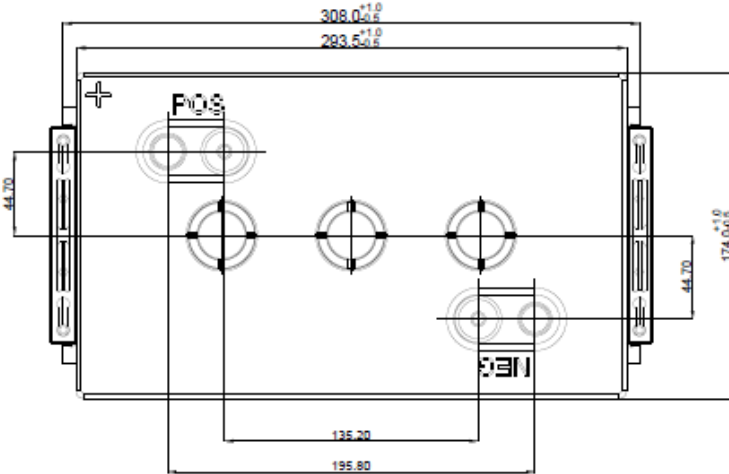


Die angeführten elektrischen Werte gelten für Belastungen im vollgeladenen Zustand und einer Umgebungstemperatur von 25°C. Alle Maß- und Gewichtsangaben unterliegen den üblichen Fertigungstoleranzen.

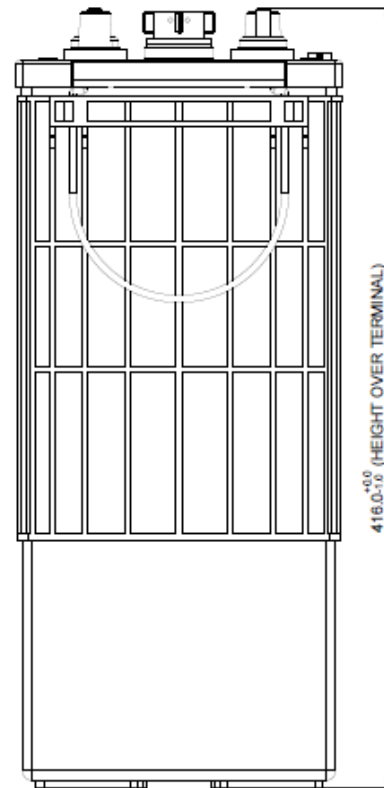
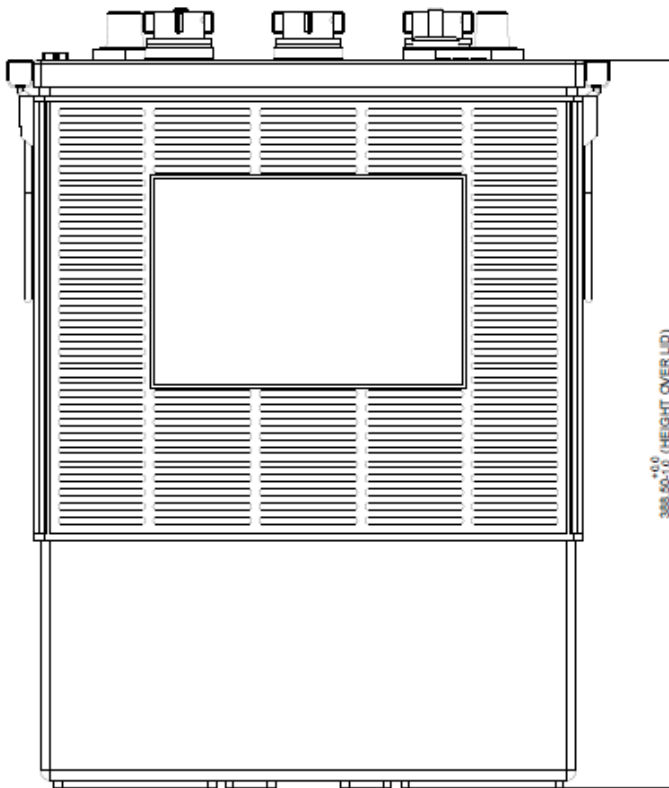


POLAUSFÜHRUNG

K



ISOMETRIC VIEW



AWACCU