

VEILIGHEIDSINFORMATIEBLAD

LOODZUUR ACCUMULATOREN UN2794

Type nummer: 95502 STMF

Volgens de Europese Verordening (ER) inzake chemicaliën nr.1907/2006 (REACH), zoals gewijzigd bij verordening (EU) 2020/878, geldt een noodzakelijk Veiligheidsinformatieblad (SDS) voor alle loodzuuraccu's. Dit veiligheidsinformatieblad (SDS) beantwoordt aan de EEG richtlijn 91/155/EEG. De in dit veiligheidsblad aanwezige gegevens zijn met grote zorg verzameld uit bestaande gegevens. AW ACCU B.V. aanvaardt geen enkele aansprakelijkheid voor schade, van welke aard of omvang ook, die uit het gebruik van de gegevens uit dit veiligheidsinformatieblad zou kunnen voortvloeien.

1. PRODUCTINFORMATIE:

Chemische handelsnaam: SLI battery (Starting, Lighting and Ignition battery)

Lood zwavelzuur accu / SMF / STMF loodzuur accu / Natte loodzuur accumulatoren.

Chemische familie classificatie:

Accumulatoren, nat, met zuur gevuld elektrolyt – Spanning: 2 Volt, 6 Volt, 8 Volt & 12 Volt – Elektronisch systeem Lood, zwavelzuur. (Dit product vormt geen stof of dispersie volgens de wet op de chemicaliën).

Toepassing van product:

Start- / Verbuikers- accu voor motorvoertuigen/verbrandingsmotoren. Bestemd voor zowel professioneel als voor particulier gebruik.

Bedrijfsnaam importeur:

AW ACCU BV, Florijnstraat 16, 2988 CL Ridderkerk, Nederland, +00 31 180 531616,
e-mail: info@awaccu.nl, website: www.awaccu.nl

Noodnummer vergiftigingen NVIC (Nationaal Vergiftigingen Informatie centrum):

Noodnummer: +31 30 2748888 (Uitsluitend voor professionele hulpverleners).

Website artsen en professionele hulpverleners:

www.vergiftigingen.info

2. SAMENSTELLING & DETAILS VAN COMPONENTEN:

Bevat geen PBT- of zPzB stoffen > 0.1% beoordeeld overeenkomstig REACH bijlage XIII

Component:

Lood en loodlegeringen (7439-92-1)

~ Deze stof / dit mengsel voldoet niet aan de PBT criteria van de Reach verordening, annex XIII

~ Deze stof / dit mengsel voldoet niet aan de zPzB criteria van de Reach verordening, annex XIII

Loodhoudende verbindingen (active mass, battery lead paste), (7439-92-1)

~ Deze stof / dit mengsel voldoet niet aan de PBT criteria van de Reach verordening, annex XIII

~ Deze stof / dit mengsel voldoet niet aan de zPzB criteria van de Reach verordening, annex XIII

Component:

Lood en loodlegeringen (7439-92-1)

Deze stof is niet opgenomen in de lijst die is opgesteld volgens artikel 59, lid 1 van REACH voor het hebben van hormoonontregelende eigenschappen, of is geïdentificeerd als het hebben van hormoonontregelende eigenschappen volgens de criteria bepaald in Gedelegeerde Verordening (EU) 2017/2100 van de Verordening (EU) 2018/605. Er is voor mens en milieu geen blootstelling aan lood en loodhoudende accupasta tijdens normale gebruiksomstandigheden.

Loodhoudende verbindingen (active mass, battery lead paste), (7439-92-1)

Deze stof is niet opgenomen in de lijst die is opgesteld volgens artikel 59, lid 1 van REACH voor het hebben van hormoonontregelende eigenschappen, of is geïdentificeerd als het hebben van hormoonontregelende eigenschappen volgens de criteria bepaald in Gedelegeerde Verordening (EU) 2017/2100 van de Verordening (EU) 2018/605. Er is voor mens en milieu geen blootstelling aan lood en loodhoudende accupasta tijdens normale gebruiksomstandigheden.

Component:

Zwavelzuur (Elektrolyt (H₂SO₄ 37%), (7664-93-9)

Tijdens het vullen en opladen kan blootstelling aan zwavelzuur en zuurlevel optreden.

Materiaal	% in Gewicht of Volume	CAS nummer	EINECS-No / EG-Nr	H-Rates (indeling conform verordening (EG) Nr. 1272.2008 (CLP)	Code Letter
Lood en loodlegeringen, opgenomen als REACH kandidaat stof (Lood (Pb))	32	7439-92-1	231-100-4	Repr. 1A H360FD Lact., H362 STOT RE1, H372	T (EU limits ~ lead in Air: 0,15 mg/m).
Loodhoudende verbindingen (active mass, battery lead paste) opgenomen als REACH kandidaat stof (Lood (PbO ₂))	32	7439-92-1	231-100-4	H332+H302; H373, H360D; H361F Repr. 1A H360FD Lact., H362 STOT RE1, H372	T; N
Zwavelzuur (Elektrolyt (H ₂ SO ₄ 37%) Noot B	29	7664-93-9	231-639-5	Skin Corr. 1A, H314	C (EU limits ~ toracic fraction 0,05 mg/m).
Bakmateriaal (Polypropyleen)	7	N.V.T.	N.V.T.	N.V.T.	N.V.T.

- 1) De inhoud kan variëren als gevolg van prestatiegegevens van de batterij
- 2) Gevarenverklaringen uit openbare gegevens op de ECHA-website; De volledige tekst van de gevarenaanduidingen vindt u in rubriek 16.
- 3) De dichtheid van de elektrolyt varieert afhankelijk van de ladingstoestand
- 4) De samenstelling van het plastic kan variëren als gevolg van verschillende klantvereisten

BEPALEN VAN COMPONENTEN VAN GEVAREN VOOR ETIKETTERING

- Lood/loodoxide en zwavelzuur 37 m-% / accu zuur.



H-RATES:

- H332 + H302 ~ Gevaar voor de gezondheid bij inademing of inslikken.
- H373 ~ Gevaar voor cumulatief effect.
- H314 ~ Veroorzaakt ernstige chemische brandwonden.
- H4123 ~ Zeer giftig voor waterorganismen, kan schadelijk zijn langetermijneffecten op waterlichamen.
- H360D ~ Kan schade toebrengen aan kinderen in de baarmoeder.
- H361f ~ Kan schadelijk zijn voor het voortplantingsvermogen.



3. MOGELIJKE GEVAREN:

Wanneer een natte loodzuur accu op een juiste manier wordt behandeld en gebruikt zijn er geen gevaren voor mens en milieu. In normale gebruiksomstandigheden wordt een natte loodzuur accu niet geacht een ernstig risico met zich mee te brengen.

Belangrijkste gevaren en kenmerken:

- Loodzuur accu's bevatten een elektrolyt die verdund zwavelzuur bevat (37%). Zwavelzuur kan ernstige chemische brandwonden veroorzaken (Als de behuizing breekt of beschadigd, kan er zwavelzuur vrijkomen).
- Tijdens het laadproces kan er waterstofgas ontstaan wat onder bepaalde omstandigheden tot een explosief mengsel kan leiden. Loodverbindingen – de stof ontleedt onder sterke verhitting tot looddamp(waterstofgas) en zuurstof. De stof reageert heftig met reductiemiddelen en vormt met zoutzuur chloorgas. (vaak bij langdurige (over)lading wordt het explosieve knalgas (O₂+H₂) gevormd).
- Loodzuur accu's kunnen een aanzienlijke hoeveelheid energie bevatten, wat bij eventuele kortsluiting een bron van hoge elektrische stroom en/of een ernstige elektrische schok kan geven. Ook bestaat de mogelijkheid tot brand of explosie gevaar bij kortsluiting).
- Zwavelzuur – reageert heftig met sterke basen, reductiemiddelen en water onder sterke warmteontwikkeling.

4. EERSTE HULP MAATREGELEN:

Deze informatie is alleen relevant als de accu kapot is en dit resulteert in direct contact met de ingrediënten van het product.

Elektrolyt (verdund zwavelzuur): Zwavelzuur werkt bijtend en beschadigt de huid.

- Bij inademing van zwavelzuur (zure nevels) : Blijf kalm en rustig, in de frisse lucht. Zorg indien nodig voor zuurstof of kunstmatige beademing. Vraag altijd advies aan een arts.
- Contact met de huid van zwavelzuur: Verontreinigde kleding uittrekken en de huid overvloedig spoelen met lauwwarm water. Bij brandwonden direct een arts raadplegen..
- Contact met de ogen : Grondig spoelen met veel water gedurende minimaal 20 minuten. Verwijder indien mogelijk de contactlenzen en ga door met spoelen. Raadpleeg een arts: als oogirritatie aanhoudt.
- Inslikken (opname door de mond) : Dit is niet een verwachte bloedstellings route. Direct de mond laten spoelen en veel water / melk drinken als voorzorgsmaatregel. Niet proberen te neutraliseren met uitloogmiddelen. Braken NIET opwekken of vergemakkelijken en direct een arts raadplegen! Arts informeren over stof/product en de reeds genomen maatregelen (Het inslikken van nevels uit een lekkende accu kan irritatie van de luchtwegen, chemische brandwonden van de mond en irritaties veroorzaken van het maag-darmkanaal (Er is een gevaar voor maagperforatie)

Loodverbindingen : Loodverbindingen zijn geclassificeerd als giftig voor de voortplanting (bij inslikken).

- Inademing: Dit is niet een verwachte bloedstelling sroute. Blijf kalm en rustig, in de frisse lucht. Ogen en neus schoonmaken en advies vragen aan een arts. (N.V.T voor gevulde accumulatoren).

- Contact met de huid : Reinigen met water en zeep. Loodverbindingen – worden niet door de huid opgenomen.
- Contact met de ogen : Enkele minuten onder stromend water spoelen en indien mogelijk, contactlenzen eerst verwijderen. Geen neutraliserende middelen gebruiken en direct een arts waarschuwen.
- Inslikken : Direct de mond laten spoelen en veel water drinken als voorzorgsmaatregel. Direct een arts raadplegen.

5. BRANDBESTRIJDINGSMAATREGELEN:

- **Vlampunt:** N.V.T
- **Explosiegrenzen:** N.V.T.
- **Geschikte blusmiddelen:** CO₂, schuim en poeder.

Zowel zwavelzuur als loodhoudende verbindingen zijn zelf niet brandbaar maar kunnen nevenreacties (vorming H₂) veroorzaken.

- **Explosiegevaar:** Ontploffingsgevaar in geval van brand
- **Gevaarlijke ontladingsproducten in geval van brand:** Loodoxide.
- **Uitzonderlijk brand en explosiegevaar:** Tijdens het laden van een accu worden zuurstofgas (O₂) en waterstofgas (H₂) gevormd. Onder overladingscondities (hoge laadspanning) komt dit gas vrij in de omgeving als knalgas. Volg, om het risico van brand of een explosie te verminderen, exact de instructies van de fabrikant aangaande het laden en houdt vonken en ontsteking bronnen weg van een accu onder lading. Voorkom dat metalen voorwerpen kortsluiting kunnen veroorzaken tussen de positieve en negatieve polen van de accu. Lading direct onderbreken als de accu heet wordt of er zuur uitloopt. Daarnaast het laden direct stoppen wanneer deze een ongewone geur verspreidt of wanneer de accu van vorm verandert, of wanneer er iet anders abnormaals tijdens het laden gebeurt. Zorg ALTIJD voor een goede ventilatie!
- **Specifieke methoden bij brand of ander gevaar:** Als de accu's onder lading staan, schakel de gelijkrichters direct uit. Gebruik persluchtapparatuur. Branden waarbij 3 of meer serie geschakelde accu's betrokken zijn (hoog voltage) vormen een extra gevaar. Toegestane blusmiddelen zijn in dit geval CO₂ en poeder. Gebruik geen water vanwege het risico van elektrocutie of explosies (waterstof). Draag altijd zuurbestendige kleding en beschermingsmiddelen.

6. MAATREGELEN BIJ HET ONVOORZIEN VRIJKOMEN VAN DE STOF OF HET PREPARAAT

Deze informatie is alleen relevant als de batterij kapot is en de ingrediënten vrijkomen.

- Gebruik bij morsen een bindmiddel zoals zand, kattengrit om het gemorste zuur op te vangen.
- Gebruik kalk/natriumbicarbonaat voor neutralisatie.
- Afvoeren van het zand / kattengrit uitsluitend met inachtneming van de officiële regelgeving.
- Sta beslist geen penetratie toe van zuur in het rioleringsstelsel, in de aarde of in waterlichamen.

Laat uitsluitend deskundig en gekwalificeerd personeel de accu laden, aansluiten en of vervangen. Laat u in ieder geval altijd goed informeren en lees alle vermelde instructies na (Ook de instructies uit het met het voertuig / de machine bijgeleverde instructies en de bijbehorende SDS. Voorkom kortsluiting, werk veilig en vooral nauwkeurig! Gebruik altijd (zuur) beschermende kleding en draag een beschermingsbril en handschoenen wanneer u met of aan een accu werkt.

- **Persoonlijke voorzorgsmaatregelen:**

Gebruik altijd (zuur)beschermende kleding en draag een beschermingsbril en handschoenen die bestand zijn tegen elektrolyt wanneer u met of aan een accu werkt.

- **Milieuvoorzorgsmaatregelen:**

Het – met loodverbindingen verontreinigde – elektrolyt niet in de riolering laten komen.

- **Reinigingsmethoden:**

Verwijder eerst alle brandbare materialen en mogelijke ontsteking bronnen. Probeer verspreiding te voorkomen en neutraliseer vrijgekomen zwavelzuur met soda (natriumcarbonaat) en spoel overvloedig met water. Verzamel het residu in een geheel lekvrije kunststof opvangbak, of accubak speciaal bestemd voor afvoer van accu's. Indien een accu lekt, plaats deze dan onmiddellijk in een geheel lekvrije kunststof opvangbak.

- **Voorzorgsmaatregelen voor het veilig hanteren van de stof of mengsel:**

- ~`Nooit de accu onderdompelen in water of deze vochtig laten worden.
- ~`Nooit de accu in de buurt van vuur en/of warmtebronnen bewaren.
- ~`Nooit de positieve (+) batterijklem omwisselen met de negatieve (-) klem.
- ~`Nooit de accu rechtstreeks aansluiten op een wandstopcontact.
- ~`Nooit de accu in vuur gooien of blootstellen aan een directe warmtebron.
- ~`Nooit de accu kortsluiten door kabels en/of andere metalen aan te sluiten op de positieve (+) en negatieve (-) klemmen/accupolen.
- ~`Nooit de behuizing van de accu doorprikken met een nagel of eender welk ander scherp voorwerp; nooit proberen de accu open te breken of erop te stappen.
- ~`Nooit op de accu slaan of er mee gooien verder nooit blootstellen aan harde schokken en/of stoten. De accu nooit op z'n kop of zijkant leggen en/of monteren.
- ~`Nooit rechtstreeks op of aan de accuklemmen lassen. Ook niet lassen in de omgeving van een accu.
- ~`Nooit een poging ondernemen om de accu uit elkaar te halen of er wijzigingen op of aan te brengen.
- ~`Nooit de accu in een magnetron/microgolfoven of in een drukvat leggen.
- ~`Nooit de accu in contact laten komen met bijtende producten.
- ~`Nooit de accu samen met andere accu's gebruiken. Zeker niet met andere soorten accu zoals droge-cel accu's, maar ook niet met accu's die een verschillende capaciteit hebben, andere productiedatum of van een ander type of merk zijn.
- ~`Nooit de accu gebruiken wanneer deze een ongewone geur verspreidt, warm aanvoelt, van kleur of van vorm verandert, of wanneer er iets anders abnormaals gebeurt. Wanneer het bovenstaande zich voordoet tijdens het gebruik of het opladen van de accu, deze onmiddellijk uit het toestel verwijderen of loskoppelen van de lader en de accu niet langer meer gebruiken. Raadpleeg vervolgens altijd deskundig personeel.

Omgevingstemperaturen kunnen de werking van de accu negatief beïnvloeden. Raadpleeg altijd deskundig en gekwalificeerd personeel bij twijfel over te hoge/lage temperaturen. Verder indien de accu af fabriek gesloten is nooit proberen de accu te openen!

7. HANTERING EN OPSLAG

Technische maatregelen:

- Accu's dienen in een schone, droge en goed geventileerde ruimte te worden opgeslagen bij kamertemperatuur, waarbij elk contact met bijtende producten is uitgesloten en ze niet worden blootgesteld aan warmte, wrijving, druk en/of vuur.
- Stromend water en oogdouche dient voor noodgevallen ALTIJD aanwezig te zijn.

Werkvoorschrift:

- Bij opslag dient de accu regelmatig gecontroleerd te worden op spanning en indien nodig geladen te worden (telkens wanneer de klemspanning minder dan 12,4V bedraagt).
- Accu's niet gooien of kantelen (altijd rechtop opslaan & voorkom vallen en stoten).
- Controleer of de doppen van de accu goed aangedraaid zijn zodat elektrolyt niet op de grond, huid of in de ogen terecht kan komen. Een losse accu altijd opslaan in een dichte accubak en de polen afschermen tegen kortsluiting.
- Stapel accu's op een pallet nooit hoger dan de door de fabrikant aangegeven aantal lagen.
- Plaats tussen iedere laag accu's een hardboard plaat (eventueel met piepschuim) om contact tussen positieve en negatieve polen te voorkomen en pas op met metalen voorwerpen i.v.m. kortsluiting. Voorkom eventuele kortsluiting door de accupolen af te dekken met poolbeschermers.

8. MAATREGELEN TER BEHEERSING VAN BLOOTSTELLING

Persoonlijke hygiëne:

Was de handen altijd grondig met zeep voor eten, drinken, het opbrengen van cosmetica of roken na het hanteren van accu's.

Preventieve maatregelen bij ongewone werkzaamheden inclusief onderhoud:

Voorkom het overladen van accu's hetgeen afgifte van knalgas induceert. Toleer geen vlam- of ontstekingsbronnen in de

laadruimte met ingeschakelde gelijkrichters of minder dan twee uur na het uitschakelen. Plaats "verboden te roken & vuur" borden. Zorg altijd voor voldoende ventilatie.

Persoonlijke beschermingsmaatregelen:

- **Adembescherming:**

Adembescherming is NIET noodzakelijk onder normale omstandigheden. Als een zwavelzuurniveau de aanvaardbare waarde (MAC- WAARDE H₂SO₄ 4 96% : 1 mg/m³) overschrijdt en irritaties veroorzaakt of indien er onvoldoende ventilatie aanwezig is, persluchtbescherming gebruiken.

- **Ogen en gezicht:**

Gebruik altijd een goede veiligheidsbril of gelaatsscherm DIN EN 166.

- **Handen, armen en lichaam:**

Rubber of plastic, zuurbestendige en ellebooglange, handschoenen. Zuurbestendige schort. Chemisch resistente handschoenen (volgens de Europese standaardnorm NF EN 374 of equivalent). Draag geschikte beschermende kleding. CEN: EN 340; EN 369, EN 465.

- **Andere speciale kleding en apparatuur:**

Onder aanzienlijke blootstelling of noodomstandigheden zuurbestendige kleding (chemicaliënpak) en schoenen.

9. FYSISCHE EN CHEMISCHE EIGENSCHAPPEN

	Elektrolyt	Lood	Loodverbindingen
Fysische toestand	Vloeibaar	Vast	Vast
Kleur	Kleurloos	Donkergrijs	Donkerbruin
Geur	Geen, scherp en penetrant na lading v/d accu		
Kookpunt / traject	110 – 140°C	1740°C	N.V.T.
PH	< 1		
Viscositeit	2,3 mPa.s		
Smelpunt / traject	-72°C	327°C	N.V.T.
Ontledingstemperatuur	310°C		290°C
Dampspanning	0,05 Pa (20°C)		
Dampdichtheid	3,4 (lucht = 1)		
Relatieve dichtheid	1,100 – 1,300 (20°C) (water = 1)	11,3	9,4
Vlampunt	N.V.T.		
Explosiegrenzen	N.V.T.		
Oplosbaarheid (H ₂ O)	Volledig	Niet	Niet

10. REACTIVITEIT EN STABILITEIT

- **Stabiliteit:**

Stabiel onder normale omstandigheden.

- **Te vermijden omstandigheden:**

Vonken, roken, vuur, wrijving en overige ontstekingsbronnen, Langdurige overlading. Voorkom gebruik, zonder speciale aanpassingen, bij temperaturen boven 50°C, Voorkom gebruik in de buurt van metalen die reageren met zwavelzuur onder vorming van waterstofgas.

- **Te vermijden stoffen:**

Sterke basen, reductiemiddelen, organische verbindingen en oplosmiddelen.

- **Gevaarlijke ontledingsproducten:**

Zwavelzuur, zwaveloxides, zwavelwaterstof, waterstof en zwavelzuurnevel.

- **Gevaarlijke polymerisaties:**

N.V.T.

- **KUNSTSTOF BEHUIZING**

Smeltpunt van de kunststof behuizing: ca. 160°C & Ontvlambaarheidspunt van de kunststof behuizing: ca. 380°C.

- **ZWAVELZUUR / ACCUZUUR**

Corrosie van zwavelzuur boven 338°C. Zwavelzuurcorrosieproducten: Zwaveltrioxide

- **LOOD / LOODOXIDE**

Corrosie van loodoxide boven 300°C onder scheiding van zuurstof. Corrosieproducten: Zuurstof

11. TOXICOLOGISCHE INFORMATIE

Bij correct en normaal gebruik komen er geen giftige stoffen vrij.

Wijze van opname:

- **Inademing:**

Hoge concentraties zwavelzuurdamp of nevel kunnen ernstige ademhalingsmoeilijkheden veroorzaken.

- **Huidcontact:**

Aanraking met de huid kan leiden tot ernstige irritatie en brandwonden.

- **Huidabsorptie:**

Zwavelzuur wordt niet direct door de huid opgenomen.

- **Oogcontact:**

Zwavelzuur damp of nevel kan ernstige irritatie, brandwonden en mogelijk blindheid veroorzaken. Loodverbindingen kunnen tot sterkte irritaties leiden.

- **Inslikken:**

Inslikken van zwavelzuur kan leiden tot irritaties aan mond, keel, slokdarm en maag. Loodverbindingen kunnen misselijkheid, buikpijn, hoofdpijn, braken en diarree veroorzaken.

Tekenen en symptomen van overmatige blootstelling

- **Acute toxiciteit:**

Zwavelzuur kan ernstige huidirritatie (roodheid), brandwonden, beschadiging van het hoornvlies, blindheid, irritatie van het ademhalingsstelsel leiden. Loodverbindingen kunnen leiden tot buikpijn, misselijkheid, hoofdpijn, diarree, krampen en slapeelheid.

- **Chronische toxiciteit:**

Zwavelzuur kan de bronchiën blijvend beschadigen en tandglazuur oplossen. Loodverbindingen kunnen leiden tot bloedveranderingen, nierbeschadigingen en vertraagde ontwikkeling van baby's

12. MILIEU-INFORMATIE

Bij correct en normaal gebruik komen er geen ecologische middelen vrij.

- **LOOD / LOODOXIDE (omringd door zwavelzuur/accuzuur):**

Zeer giftig voor waterorganismen; kan schadelijk zijn effect op waterlichamen over een langere periode. WGK III: groot

gevaar voor water. Eco toxiciteit effecten (Elektrolyt 37% H₂SO₄) / LC50/24h/goudvis = > 25 ppm (100%)

• **POLYPROPYLEEN:**

Niet toepasbaar.

13. INSTRUCTIES VOOR VERWIJDERING

Deze lood zwavelzuur accu / SMF / STMF loodzuur accu dient altijd voor recycling ingeleverd te worden.

- Gooi het product **NOOIT** weg met het huishoudelijk afval maar zorg dat het afgevoerd wordt volgens de geldende milieuvorschriften. Het afvaldepot van uw gemeente, de lokale afvalverwerker en bij de accufabrikant kunt u de lood zwavelzuur accu zonder meerprijs weer inleveren. Voorkom lozing in het milieu!
- Gebruikte batterijen die moeten worden geretourneerd of vervoerd voor verwijdering, moeten grondig worden geïnspecteerd op schade en vervoersbekwaamheid, om de integriteit van te waarborgen elke batterij en de geschiktheid ervan voor transport. Vervoer de gebruikte accu altijd in een lekvrije accubak, voorkom kortsluiting door de polen goed afteschermen. Zorg dat de accu niet verder beschadigd door schuiven en stoten.

Opslag van afgedankte loodzwavelzuur accu's:

- Plaats de in het afvalstadium geraakte accu's in een speciaal hiervoor bedoelde vloeistofdichte kunststof accubak (milieucontainer).
- Plaats de accu's altijd rechtop zodat het elektrolyt in de accu behouden blijft en er geen kortsluiting veroorzaakt kan worden.
- Stapel de accu's niet hoger dan de rand van de container.
- Gebruik de container alleen voor loodaccu's en niet voor andere afvalstoffen of lithium / NiCad accu's.

Verwijdering van afgedankte loodzwavelzuur accu's:

- Een gevulde accubak (milieucontainer) kan ter verwijdering aangeboden worden aan een voor inzameling gecertificeerd bedrijf. De oude loodaccu kunt u ook bij de gemeente afvaldepot of bij ons op locatie aanbieden. Wij zullen de accu's altijd op een milieuverantwoorde manier afvoeren.

Nummers van de sleutels voor verwijdering:

- NORM S 2100 sleutelnummer 35322
- LAGA-code 35322
- EAC-code / EURAL code: 16 06 00 = batterijen en accu's ~ 16 06 01 = loodaccu's.

14. INFORMATIE MET BETREKKING TOT VERVOER

• **LANDVERVOER ADR/RID (OVER DE GRENS/BINNENLANDS)**

ADR/RID-klasse: 8

Classificatiecode: C11

Gevaar identificatie nummer (Kemler nr): 80

UN-nummer: 2794

Gevarenaanduiding: 8 + gevaarlijk materiaal

Verpakkingsgroep: niet van toepassing

Verpakkingsinstructie: P801

Benaming van de goederen: BATTERIJEN (ACCUMULATOREN), NAT, GEVULD MET ZURE ELEKTROLYT

ADR-Tunnelbeperkingscode: E

Speciaal Reglement: 295 en 598

• **SEA-VESSEL TRANSPORTATION IMDG**

IMDG klasse: 8

UN Nummer: 2794

Verpakkingsgroep: niet van toepassing

Verpakkingsinstructie: P801

Marine pollutant status: yes (Battery Lead Oxyd – see paragraph 2)

EMS Number: F-A, S-B

MFAG: 700

Benaming van de goederen: BATTERIJEN (ACCUMULATOREN), NAT, GEVULD MET ZURE ELEKTROLYT

Speciaal Reglement: 295

• **AIR TRANSPORTATION ICAO-TI AND IATA-DGR**

ICAO/IATA klasse: 8

UN Nummer: 2794

Verpakkingsgroep: niet van toepassing

Verpakkingsinstructie: 870

Hazard Labels: Corrosive + environmentally hazardous

Benaming van de goederen: BATTERIJEN (ACCUMULATOREN), NAT, GEVULD MET ZURE ELEKTROLYT

Speciaal Reglement: A51, A164, A183 and A802

Transport van gevuld geladen accu's dient vergezeld te gaan van een vrachtbrief, afzenderverklaring en (eventueel) een gevarenkaart. NB: de gevarenkaart niet is noodzakelijk indien het vervoer geschiedt conform randnummer 10.011 ADR/VLG.

15. WETTELIJK VERPLICHTE INFORMATIE / EU REGULATIONS

Classificering volgens EEG-richtlijnen:

- Elektrolyt EG-nr: 016-020-00-8
- Lood (poeder) EG-nr: 231-100-4
- Loodverbindingen -

BEPALEN VAN COMPONENTEN VAN GEVAREN VOOR ETIKETTERING

- Lood/loodoxide en zwavelzuur 37 m-% / accu zuur.



H-RATES:

- H332 + H302 ~ Gevaar voor de gezondheid bij inademing of inslikken.
- H373 ~ Gevaar voor cumulatief effect.
- H314 ~ Veroorzaakt ernstige chemische brandwonden.
- H4123 ~ Zeer giftig voor waterorganismen, kan schadelijk zijn langetermijneffecten op waterlichamen.
- H360D ~ Kan schade toebrengen aan kinderen in de baarmoeder.
- H361f ~ Kan schadelijk zijn voor het voortplantingsvermogen.



P-RATES

- P405+P102 ~ Verzegelde opslag en buiten bereik van kinderen bewaren.
- P305+P351+P338 ~ Na oogcontact onmiddellijk grondig met water afspoelen en raadpleeg een arts.
- P501 ~ Afval en containers moeten op een veilige manier worden weggegooid.
- P314 ~ In geval van een ongeval of gezondheidsproblemen, onmiddellijk een arts raadplegen (indien mogelijk dit etiket tonen).
- P201 ~ Vermijd blootstelling – zorg voor gebruik voor specifieke instructies.
- P501 ~ Dit product moet samen met de verpakking worden weggegooid van als gevaarlijk afval.
- P273 ~ Voorkom lozing in het milieu.

In overeenstemming met de EU-batterijrichtlijn en de respectieve nationale wetgeving moeten loodzuurbatterijen worden gemarkeerd door een doorgekruiste vuilnisbak met het onderstaande chemische symbool voor lood, samen met het ISO-retour-/recyclingsymbool.



16. OVERIGE INFORMATIE

Stoffen:

Lood en loodverbindingen zoals beschreven in 2. Gevaarlijke bestanddelen komen niet als poeder voor in natte batterijen. Zwavelzuur met een concentratie van 37% valt niet in de categorie gevaarlijke stoffen. De gegevens van de bestanddelen zijn derhalve slechts indicatief.

Wetgeving:

Dit veiligheidsinformatieblad beantwoordt aan de EEG richtlijn 91/155/EEG. De classificatie is gelijk aan de huidige EG-richtlijnen, maar het wordt aangevuld met opmerkingen uit de vakliteratuur en op bedrijfsgegevens. De details en gegevens komen overeen met onze huidige kennis, maar bieden geen enkele zekerheid met betrekking tot kenmerken of beschrijving van kwaliteit. De in dit veiligheidsblad aanwezige gegevens zijn met grote zorg verzameld uit bestaande gegevens. AW ACCU B.V. aanvaardt geen enkele aansprakelijkheid voor schade, van welke aard of omvang ook, die uit het gebruik van de gegevens uit dit veiligheidsinformatieblad zou kunnen voortvloeien.

GEBRUIKSAANWIJZING VOOR SMF CALCIUM, EFB en AGM STARTACCU'S

Type nummer: 95502 STMF

Controle op juiste accu

Controleer svp altijd voordat u een accu besteld en/of installeert of het de juiste soort vervangingsaccu betreft voor uw voertuig of machine dus een: SMF/ Calcium, EFB of AGM accu.

De EFB en AGM accu's treft u over het algemeen aan in de nieuwere voertuigen met een hybride of start-stop systeem.

Naast een juiste soort accu zijn ook de afmetingen, poolstand en capaciteit van belang. Weet u niet exact welke accu u voor uw voertuig nodig heeft vraag dan uw dealer voor de juiste informatie zodat u zeker weet dat u de juiste accu gaat plaatsen.

Plaatsen & monteren van accu's!

Onderstaande informatie hebben wij geprobeerd om zo goed en duidelijk mogelijk voor u op papier te zetten. Volg echter **ALTIJD** de instructies vanuit de voertuigfabrikant en zorg dat u zich goed heeft ingelezen. Laat het liefst uitsluitend deskundig en gekwalificeerd personeel de accu aansluiten en of vervangen. Mocht u de accu toch zelf willen aansluiten en/of vervangen dan is uw dealer hier **NIET** aansprakelijk voor. Wij verlenen dan ook geen garantie voor gevolgschade als gevolg van onjuist, ondeskundig en oneigenlijk gebruik. Laat u in ieder geval dus altijd goed informeren en lees alle vermelde instructies na (Vooral ook de instructies vanuit het met het voertuig / de machine bijgeleverde gebruiksaanwijzing). Voorkom kortsluiting, werk veilig en vooral nauwkeurig! De meeste accu's zijn gevarengoed (UN2794) en bevatten zwavelzuur. Gebruik altijd (zuur)beschermende kleding bijvoorbeeld handschoenen en draag een beschermingsbril en handschoenen wanneer u met of aan een accu werkt. Zet accu's in een plastic bak bij opslag of lading zodat er geen zuur kan weglekken. Accuzuur is zeer corrosief!

1. Opslag en transport

- Accu's moeten droog, beschermd tegen licht en koude (vorstvrij) worden opgeslagen.
- De accupolen moeten bij opslag en transport altijd beschermd zijn tegen kortsluiting.
- Startaccu's bijladen vanaf $\leq 12,4$ V rustspanning (zie punt 3).
- Alle conventionele startaccu's natte accu's zijn, gevuld met zuur volgens UN 2794! Alle recombinatieaccu's (AGM, Gel, VRLA) volgens UN 2800!
- Gevulde accu's moeten ALTIJD rechtop worden getransporteerd en opgeslagen, anders kan er eventueel zuur weglekken.
- Beveilig de accu tegen kortsluiting, kantelen, stoten en wegglijden tijdens het transport. Zorg dus dat de accu altijd vast staat.
- First In First Out in acht nemen.

2. Montage en demontage uit het voertuig

- Monteer uitsluitend accu's met $> 12,4$ V rustspanning in een voertuig! Zorg dus dat de accu altijd goed vol geladen is voordat u de accu monteert.
- Beslist ALTIJD de gebruiksaanwijzing van het voertuig opvolgen.
- Weet wat u doet en zorg bovendien dat u ingelezen bent en veilig en secuur werkt.
- Schakel de motor en alle stroomverbruikers uit voor montage en demontage van de accu.
- Vermijd altijd kortsluiting door gereedschap.
- Informeer u of het plaatsen van een memorysaver noodzakelijk is. Dit voorkomt extra kosten voor het inleren van de nieuwe accu bij uw dealer.
- Spanningsonderbrekingen kunnen leiden tot gegevensverlies! De Memory Saver voorkomt dit.
- Indien u verder kunt bij demontage eerst de minpool (-) en

GEBRUIKSAANWIJZING VOOR SMF CALCIUM, EFB en AGM STARTACCU'S

daarna de pluspool (+) loskoppelen.

- Voordat de accu wordt gemonteerd, moet de montageplaats in het voertuig schoon zijn.
- De nieuwe accu moet altijd vastgezet worden. Deze mag nooit los in de voertuig gemonteerd worden!
- De accupolen en -klemmen van de nieuwe accu schoonmaken en licht invetten met zuurvrij vaseline.
- Sluit daarna bij de montage eerst de pluspool (+) en daarna de minpool (-) aan. Zorg ervoor dat ook de poolklemmen weer goed vastzitten.
- Als u de accu geplaatst heeft en alles zit goed vast en het gereedschap verwijderd kunt u de motor weer starten.

3. Accu's opladen

- Bij opladen van natte accu's eerst het elektrolytpeil controleren door inspectie van het magic eye. Bij AGM accu's zit er geen zuur in de accu en deze kunt u dus NIET controleren op aanwezig accuzuur. Open nooit een accu!!
- Accu's mogen alleen met gelijkstroom worden opgeladen. Vergewis u zelf ervan of en waar u de lader eventueel in het voertuig kan aansluiten. In sommige gevallen kunt u de lader namelijk NIET rechtstreeks op de polen aansluiten. Dit staat altijd in de gebruiksaanwijzing van uw voertuig of machine vermeld. Controleer dit dus vooraf ALTIJD goed... bij twijfel is het beter om de accu in z'n geheel los te koppelen en uit het voertuig te halen

Let op het type oplader en gebruikt altijd een goede en veilige druppellader. De accu NOOIT laden in een geheel afgesloten ruimte. Zorg altijd voor een goed geventileerde ruimte waar roken en vuur strikt verboden is! Blijf van alle kabels af wanneer er geladen wordt. Mocht u toch aan de accu of lader moeten komen zorg dan dat de lader altijd uitgeschakeld is. Voorkom daarnaast altijd vuur, vonkvorming, kortsluiting en wrijving rondom en in de omgeving van een accu!

- Voelt de accu heet aan, verspreidt deze een ongewone geur dan het laden onmiddellijk stoppen. Ook wanneer de accu van vorm verandert, of wanneer er iets anders abnormaals gebeurt het laden direct stoppen. De accu eerst laten afkoelen en (ook bij twijfel) NOOIT verder laden en direct deskundig en gekwalificeerd personeel

raadplegen!

- Na het laden, de accu 1 tot 2 uur laten rusten alvorens de spanning te meten. Bedraagt de spanning minder dan 12,4V dan extra bijladen. Een accu is volledig geladen wanneer de spanning in rust 12,8 Volt bedraagt.
- Zorg ervoor dat de accu goed onderhouden is, een juist zuurniveau heeft en een niet te lage spanning.
- In veel gevallen staan er waardevolle tips voor het opladen in het instructieboekje van uw voertuig of machineinstructieboekje van de voertuigfabrikant of in de gebruiksaanwijzing van de oplader.

Conventionele natte accu's kunt u beter 24 uur lang buiten het voertuig op laden.

Let op: veel opladers hebben een soort reanimatiemodus voor diep ontladen Ca/ Ca-accu's, waarbij de laadspanning echter maar kortstondig op 16 V blijft!

AGM-accú s: opladen met een spannings gestuurde oplader is essentieel (max. 14,8 V)! Het gebruik van conventionele, niet-spannings gestuurde opladers, vernielt de accu door overbelasting en veroorzaakt vaak ook overstroom van elektrolyt! Let op: neem bij het loskoppelen de aanwijzingen van de voertuig- of machine fabrikant in acht.

- Sluit de pluspool (+) van de accu aan op de pluspool (+) van de oplader en de minpool (-) op de min pool (-) van de oplader.
- Schakel de oplader pas in nadat de accu is aangesloten. Schakel eerst de oplader uit aan het einde van het opladen.
- Minimaal een tiende van de capaciteit wordt aanbevolen als laadstroom. (bijv. 44 Ah : 10 = 4,4 A laadstroom).
- De zuurtemperatuur mag tijdens het opladen 55°C niet overschrijden. Bij overschrijding moet het opladen worden onderbroken.
- Het opladen is voltooid wanneer de stroom nagenoeg 0 is of niet meer afneemt, of wanneer een automatische oplader uitschakelt.
- Zorg voor een goede ventilatie tijdens het opladen.
- De schroefverbindingen van de accu mogen niet worden geopend.
- Houd er rekening mee dat 1,2 keer de onttrokken capaciteit moet worden opgeladen. (bijv.: onttrokken capaciteit: 30 Ah, opladen 36 Ah!)

GEBRUIKSAANWIJZING VOOR SMF CALCIUM, EFB en AGM STARTACCU'S

Let op: gedurende het opladen ontstaat zeer explosief knalgas! Vuur, vonken, open lichtbronnen en roken verboden en laden in een geventileerde ruimte!

4. Onderhoud

Voor een lange levensduur van de accu dient u de onderstaande instructies op te volgen:

- Houd het oppervlak van de accu schoon en droog.
- Zorg dat de accu altijd voldoende spanning houdt.
- Let op: Als de rustspanning van een accu tot $\leq 12,4$ V daalt, moet deze onmiddellijk worden opgeladen zodat er geen permanente schade aan de accu optreedt.

AGM-accu's en SMF Calcium accu's mogen niet worden geopend! Het meten van de zuurdichtheid of het bijvullen met gedestilleerd water is niet mogelijk of noodzakelijk.

Tip: driemaandelijks bijladen van uw accu verlengt de levensduur enorm! U kunt het beste bijladen door een lang stuk te gaan rijden zonder verbruikers aan of zoals eerder gemeld bijladen met een veilige druppellader.

5. Starthulp

- Vanwege de gevoelige elektronica in het voertuig mag alleen een Booster worden gebruikt als starthulp.
- Vergewis u zelf ervan of en waar u de booster eventueel in het voertuig / machine kan aansluiten. In sommige gevallen kunt u de booster namelijk NIET rechtstreeks op de polen aansluiten. Dit staat altijd in de gebruiksaanwijzing van uw voertuig of machine vermeld. Controleer dit dus vooraf ALTIJD goed.
- Starthulp van auto naar auto kan leiden tot spanningspieken bij het loskoppelen en daardoor de elektronica van het voertuig beschadigen of zelfs vernielen.
- Volg daarom altijd de onderstaande instructies uit het instructieboekje van uw machine / voertuig bij het gebruik van startkabels!
- Voor het starten met startkabels adviseren wij in ieder geval het gebruik van gestandaardiseerde startkabels (bijv. conform DIN 72 553).
- De gebruiksaanwijzing vanuit het instructieboekje en de startkabels altijd opvolgen.
- Alleen accu's aansluiten met dezelfde nominale spanning.
- Als er rechtstreeks op de polen aangesloten mag worden

dan handelt u als volgt: Bij het aansluiten van de startkabel zijn beide automotoren uit!

Eerst de twee pluspolen 1 met 2 aansluiten, dan de minpool van het donorvoertuig 3 op blank metaal van het voertuig dat hulp nodig heeft 4 op enige afstand van de accu. (Volg de instructies van de voertuig / machine fabrikant).



- Start nu het voertuig dat hulp nodig heeft gedurende maximaal 15 seconden, start het donorvoertuig niet.
- Loskoppelen: de kabels in omgekeerde volgorde loskoppelen.

6. Buitenbedrijfstelling

- Accu opladen (zie punt 3) en op een koele plaats bewaren.
- Als de accu in het voertuig blijft zitten, ontkoppel dan de minpool.
- Controleer regelmatig de rustspanning (zie punt 4).

7. Invloed van hoge temperaturen

Als accu's gedurende een langere periode aan hoge temperaturen worden blootgesteld, vergroot dit altijd het waterverbruik en corrosie van de roosters. Gecorrodeerde roosters zijn niet langer in staat om elektriciteit te geleiden en de accu raakt defect. Kortsluiting in de accu kan ontstaan doordat de roosters ook expanderen.

GEBRUIKSAANWIJZING VOOR SMF CALCIUM, EFB en AGM STARTACCU'S

Overige relevante informatie:

Zorg dat een accu altijd op tijd geladen wordt want in sommige gevallen kan het zijn dat er een gebruiker in het voertuig of machine aan blijft staan en dit zorgt ervoor dat de accu dus leeg getrokken wordt. In de meeste nieuwe voertuigen of machines zijn er ook wanneer deze uitstaan nog steeds gebruikers actief waardoor wanneer een voertuig of machine langere tijd stilstaat deze problemen krijgt met zijn voltage (denk aan bijvoorbeeld het Alarm of voertuigvolg systeem maar ook aan het motormanagementsysteem. Vaak is dit in combinatie met veelvuldig kortstondig gebruik van het voertuig of machine waardoor de accu niet voldoende opgeladen wordt. Zorg er dus voor dat de accu's op tijd (bij 12.4 Volt) bijgeladen wordt.

Voor uw informatie: Een accu onder de 11.75V is geheel ontladen. Beneden dit voltage is de accu vaak dusdanig beschadigd dat hij voltage en of startstroom snel verliest en dus niet goed meer functioneert. Zorg dat de accu na gebruik altijd direct weer goed en veilig weer geladen wordt. Beneden de 10 Volt is de accu dusdanig ontladen dat de garantie zeker NIET meer kan worden toegekend. Bovendien zullen beneden de 7 Volt de meeste laders de lading niet eens meer oppakken en kan de accu daardoor niet meer geladen worden.

Verder:

- Accu's mogen alleen met gelijkstroom worden opgeladen.
- Nooit de accu onderdompelen in water of deze vochtig laten worden.
- Nooit de accu in de buurt van vuur en/of warmtebronnen bewaren.
- Nooit de positieve (+) batterijklem omwisselen met de negatieve (-) klem.
- Nooit de accu rechtstreeks aansluiten op een wandstopcontact.
- Nooit de accu in vuur gooien of blootstellen aan een directe warmtebron.
- Nooit de accu kortsluiten door kabels en/of andere metalen aan te sluiten op de positieve (+) en negatieve (-) klemmen/accupolen.
- Nooit de behuizing van de accu doorprikken met een nagel of welk ander scherp voorwerp; nooit proberen de accu

- open te breken of erop te stappen.
- Nooit op de accu slaan of er mee gooien verder nooit blootstellen aan harde schokken en/of stoten. De accu nooit op z'n kop of zijkant leggen en/of monteren.
- Nooit rechtstreeks op of aan de accuklemmen lassen. Ook niet lassen in de omgeving van een accu.
- Nooit een poging ondernemen om de accu uit elkaar te halen of er wijzigingen op of aan te brengen.
- Nooit de accu in een magnetron/microgolfoven of in een drukvat leggen.
- Nooit de accu in contact laten komen met bijtende producten.
- Nooit de accu samen met andere accu's gebruiken. Zeker niet met andere soorten accu zoals droge-cel accu's, maar ook niet met accu's die een verschillende capaciteit hebben, andere productiedatum of van een ander type of merk zijn.
- Nooit de accu gebruiken wanneer deze een ongewone geur verspreidt, warm aanvoelt, van kleur of van vorm verandert, of wanneer er iets anders abnormaals gebeurt. Wanneer het bovenstaande zich voordoet tijdens het gebruik of het opladen van de accu, deze onmiddellijk uit het toestel verwijderen of loskoppelen van de lader en de accu niet langer meer gebruiken. Raadpleeg vervolgens altijd deskundig personeel.
- Omgevingstemperaturen kunnen de werking van de accu negatief beïnvloeden. Raadpleeg altijd deskundig en gekwalificeerd personeel bij twijfel over te hoge/lage temperaturen.
- Indien de accu af fabriek gesloten is nooit proberen de accu te openen! De garantie vervalt bij het openen van een gesloten onderhoudsvrije accu.
- Voelt de accu heet aan, verspreidt deze een ongewone geur dan het laden onmiddellijk stoppen. Ook wanneer de accu van vorm verandert, of wanneer er iets anders abnormaals gebeurt het laden direct stoppen. De accu eerst laten afkoelen en (ook bij twijfel) NOOIT verder laden en direct deskundig en gekwalificeerd personeel raadplegen!

GEBRUIKSAANWIJZING VOOR SMF CALCIUM, EFB en AGM STARTACCU'S

Denk aan het milieu! Accu's worden gerecycled en dienen volgens de geldende milieuwetgeving te worden afgevoerd. U mag deze accu altijd afgeven bij de dealer of bijvoorbeeld bij een milieu depot van uw gemeente.

Zijn er nog vragen en of zaken niet duidelijk vraag dan uw professionele dealer voor meer informatie. Wij wensen u zeer veel plezier met uw aanschaf.

Waarschuwingeninstructies en veiligheidsvoorschriften voor loodzuur accu's



Volg de instructies op de accu, in de gebruiksaanwijzing en het instructieboekje van het voertuig.



Draag oogbescherming.



Kinderen buiten bereik houden van zuren en accu's.



Explosiegevaar:

- Bij het opladen van accu's ontstaat een zeer explosief knalgas, daarom:



Vuur, vonken, open lichtbronnen en roken verboden:

- Voorkom vonken bij het hanteren van kabels en elektrische apparatuur!
- Vermijd kortsluiting!



Gevaar voor chemische brandwonden:

- Accuzuur is zeer bijtend, daarom:
- Draag beschermende handschoenen en oogbescherming!
- Kantel de accu niet, er kan zuur uit de ontgassingsopeningen lekken.



Eerste hulp:

- Zuurspetters in de ogen onmiddellijk gedurende enkele minuten spoelen met schoon water! Raadpleeg daarna onmiddellijk een arts!
- Zuurspetters op de huid of kleding onmiddellijk met een zuurneutraliserend middel of zeep neutraliseren en naspoelen met veel water!
- Als er zuur wordt ingeslikt, onmiddellijk een arts raadplegen!



Waarschuwing:

- Accu's niet onbeschermd blootstellen aan direct daglicht!
- Ontladen accu's kunnen bevriezen, daarom vorstvrij opslaan.



Afvalverwerking:

- Afgedankte accu's inleveren bij een inzamelpunt. Tijdens vervoer de onder pnt. 1 opgenomen instructies naleven
- Afgedankte accu's nooit weggooien met huis- houdelijk afval!

INSTRUCTIONS MANUAL FOR SMF CALCIUM, EFB, and AGM STARTER BATTERIES

Checking the Correct Battery

Please always ensure before ordering and/or installing a battery that it is the correct type of replacement battery for your vehicle or machine, such as an SMF/Calcium, EFB, or AGM battery.

EFB and AGM batteries are generally found in newer vehicles with a hybrid or start-stop system.

In addition to the correct battery type, the dimensions, pole position, and capacity are also important. If you are unsure about the exact battery your vehicle requires, please consult your dealer for the right information to ensure you are installing the correct battery.

Installing & Mounting Batteries!

We have tried to provide the following information as clearly and comprehensively as possible for you. However, **ALWAYS** follow the instructions from the vehicle manufacturer and make sure you are well-informed. It is advisable to have only qualified and trained personnel connect or replace the battery. If you choose to connect or replace the battery yourself, your dealer will **NOT** be held liable. We do not provide a warranty for consequential damage resulting from incorrect, unskilled, or improper use. Always seek proper information and follow all provided instructions (especially those in the vehicle/machine's user manual). Avoid short circuits, work safely, and with precision! Most batteries are hazardous materials (UN2794) and contain sulfuric acid. Always use (acid) protective clothing, such as gloves, and wear protective goggles and gloves when working with or near a battery. Store batteries in a plastic container during storage or charging to prevent acid leakage. Battery acid is highly corrosive!

1. Storage and Transportation

- Batteries must be stored in a dry place, protected from light, and kept at a temperature above freezing (frost-free).
- The battery terminals must always be protected against short-circuit during storage and transportation.
- Recharge starting batteries from ≤ 12.4 V rest voltage (see point 3).
- All conventional starting batteries are wet batteries filled with acid according to UN 2794! All recombinant batteries (AGM, Gel, VRLA) according to UN 2800!
- Filled batteries must ALWAYS be transported and stored in an upright position, as there is a possibility of acid leakage otherwise.
- Secure the battery against short-circuit, tilting, impact, and slipping during transportation. Ensure that the battery is always securely positioned.
- Follow the First In First Out principle.

2. Assembly and Disassembly from the Vehicle

- Only install batteries with a resting voltage of >12.4 V in a vehicle! Ensure that the battery is fully charged before mounting it.
- Always follow the vehicle's instruction manual without fail.
- Know what you are doing, make sure you are well-informed, and work safely and carefully.
- Turn off the engine and all power consumers before mounting or dismounting the battery.
- Always avoid short-circuits with tools.
- Inquire whether the use of a memory saver is necessary. This prevents additional costs for reprogramming the new battery at your dealership.
- Voltage interruptions can lead to data loss! The Memory Saver prevents this.
- When dismounting, disconnect the negative (-) terminal first, and then the positive (+) terminal.

INSTRUCTIONS MANUAL FOR SMF CALCIUM, EFB, and AGM STARTER BATTERIES

- Before mounting the battery, the installation site in the vehicle must be clean.
- Always secure the new battery in place. It should never be loosely mounted in the vehicle compartment!
- Clean the battery terminals and clamps of the new battery and lightly apply acid-free vaseline.
- When mounting, first connect the positive (+) terminal and then the negative (-) terminal. Ensure that the terminal clamps are securely tightened.
- Once the battery is in place, everything is securely fastened, and tools are removed, you can start the engine again.

3. Charging Batteries

- When charging wet batteries, first check the electrolyte level by inspecting the magic eye. For AGM batteries, there is no acid in the battery, so you CANNOT check for the presence of battery acid. Never open a battery!!
- Batteries should only be charged with direct current (DC). Ensure that you confirm whether and where you can connect the charger to the vehicle. In some cases, you may NOT be able to connect the charger directly to the terminals. This information is always mentioned in your vehicle or machine's instruction manual. Therefore, ALWAYS check this beforehand... when in doubt, it is better to completely disconnect the battery and remove it from the vehicle.

Pay attention to the type of charger and always use a good and safe trickle charger. NEVER charge the battery in a completely enclosed space. Always ensure proper ventilation where smoking and open flames are strictly prohibited! Stay away from all cables when charging. If you need to access the battery or charger, make sure the charger is always turned off. Additionally, always avoid fire, sparks, short-circuits, and friction around and near a battery!

- If the battery feels hot, emits an unusual odor, or undergoes any abnormal changes during charging, immediately stop the charging process. Also, if the battery changes shape or any other abnormality occurs, cease charging immediately. Let the battery cool down first and

- (even if in doubt) NEVER continue charging it. Consult professional and qualified personnel immediately!
- After charging, let the battery rest for 1 to 2 hours before measuring the voltage. If the voltage is less than 12.4V, additional charging is required. A battery is fully charged when the resting voltage is 12.8 Volts.
- Ensure that the battery is well-maintained, has the correct acid level, and does not have too low a voltage.
- In many cases, valuable charging tips can be found in the instruction manual of your vehicle or machine, the instruction manual from the vehicle manufacturer, or in the charger's user manual.

Conventional wet batteries are best charged outside the vehicle for 24 hours.

Please note: many chargers have a sort of recovery mode for deeply discharged Ca/Ca batteries, where the charging voltage, however, remains at 16 V for only a short period!

AGM batteries: charging with a voltage-controlled charger is essential (max. 14.8 V)! The use of conventional, non-voltage-controlled chargers damages the battery through overcharging and often causes electrolyte overflow as well!

Note: when disconnecting, follow the instructions provided by the vehicle or machine manufacturer.

- Connect the positive pole (+) of the battery to the positive pole (+) of the charger and the negative pole (-) to the negative pole (-) of the charger.

Only switch on the charger after the battery is connected. Switch off the charger at the end of the charging process. A minimum of one-tenth of the capacity is recommended as the charging current (e.g., 44 Ah : 10 = 4.4 A charging current).

The acid temperature must not exceed 55°C during charging. If it exceeds this temperature, charging must be interrupted. Charging is complete when the current is nearly 0 or no longer decreases, or when an automatic charger shuts off. Ensure proper ventilation during charging.

Do not open the screw connections of the battery. Keep in mind that 1.2 times the discharged capacity must be recharged (e.g., discharged capacity: 30 Ah, charge 36 Ah!). Please note: during the charging process, highly explosive hydrogen gas is generated! Fire, sparks, open flames, and

INSTRUCTIONS MANUAL FOR SMF CALCIUM, EFB, and AGM STARTER BATTERIES

smoking are strictly prohibited, and charging should take place in a well-ventilated area!

4. Maintenance

To ensure a long lifespan for the battery, please follow the instructions below:

- Keep the surface of the battery clean and dry.
- Ensure that the battery always maintains sufficient voltage.

Note: If the resting voltage of a battery drops to ≤ 12.4 V, it must be immediately charged to prevent any permanent damage to the battery.

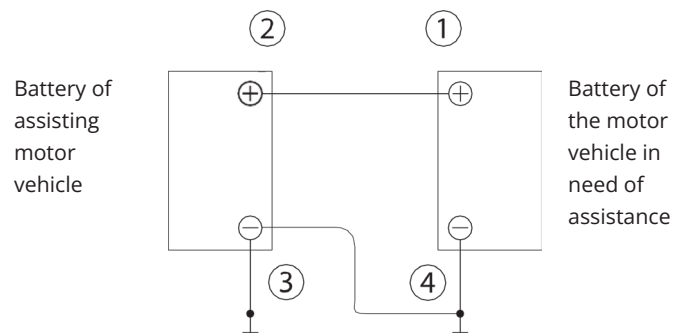
AGM batteries and SMF Calcium batteries should not be opened! Measuring acid density or topping up with distilled water is neither possible nor necessary.

Tip: Charging your battery every three months significantly extends its lifespan! The best way to charge is by taking a long drive without any electrical consumers on or, as mentioned earlier, by using a safe trickle charger.

5. Jump Starting

- Due to the sensitive electronics in the vehicle, only a booster should be used for jump-starting.
- Ensure that you confirm whether and where you can connect the booster to the vehicle/machine. In some cases, you may NOT be able to connect the booster directly to the terminals. This information is always mentioned in the instruction manual of your vehicle or machine. Therefore, ALWAYS check this beforehand.
- Jump-starting from one car to another can result in voltage spikes during disconnection, which can damage or even destroy the vehicle's electronics.
- Therefore, always follow the instructions below from the instruction manual of your machine/vehicle when using jumper cables!
- For jump-starting, we recommend using standardized jumper cables (e.g., according to DIN 72 553).
- Always follow the instructions from the instruction manual and the jumper cables.
- Only connect batteries with the same nominal voltage.
- If direct connection to the terminals is allowed, follow these steps: When connecting the jumper cables, both automobile engines are turned off!

First, connect the two positive terminals, 1 to 2, then connect the negative terminal of the donor vehicle, 3, to bare metal on the vehicle in need of assistance, 4, at a distance from the battery. (Follow the instructions of the vehicle/machine manufacturer).



- Now start the vehicle in need of assistance for a maximum of 15 seconds, do not start the donor vehicle.
- Disconnecting: Disconnect the cables in reverse order.

6. Out of Service

- Charge the battery (see point 3) and store it in a cool place.
- If the battery remains in the vehicle, disconnect the negative terminal.
- Regularly check the resting voltage (see point 4).

7. Impact of High Temperatures

If batteries are exposed to high temperatures for an extended period, it always increases water consumption and corrosion of the grids. Corroded grids are no longer capable of conducting electricity, and the battery becomes defective. Short-circuits in the battery can occur because the grids also expand.

INSTRUCTIONS MANUAL FOR SMF CALCIUM, EFB, and AGM STARTER BATTERIES

Additional Relevant Information:

Make sure to charge a battery in a timely manner because in some cases, a consumer in the vehicle or machine may remain active, causing the battery to drain completely. In most new vehicles or machines, there are still active consumers even when they are turned off. This can lead to voltage issues when a vehicle or machine is idle for an extended period (think of features like the alarm or vehicle tracking system, as well as the engine management system). Often, this occurs in combination with frequent short-term use of the vehicle or machine, preventing the battery from being adequately recharged. Therefore, ensure that the batteries are recharged in a timely manner (at 12.4 Volts).

For your information: A battery below 11.75V is completely discharged. Below this voltage, the battery is often so damaged that it rapidly loses voltage and starting power, rendering it dysfunctional. Always ensure that the battery is promptly and safely recharged after use. Below 10 Volts, the battery is so discharged that the warranty will certainly NOT be honored. Furthermore, below 7 Volts, most chargers will not even pick up the charge, rendering the battery unable to be recharged.

Furthermore:

- Batteries must only be charged with direct current.
- Never immerse the battery in water or let it become damp.
- Never store the battery near fire and/or heat sources.
- Never swap the positive (+) battery terminal with the negative (-) terminal.
- Never directly connect the battery to a wall outlet.
- Never throw the battery into a fire or expose it to a direct heat source.
- Never short-circuit the battery by connecting cables and/or other metals to the positive (+) and negative (-) terminals/ poles.
- Never puncture the battery casing with a nail or any other sharp object; never attempt to open or step on the battery.
- Never strike or throw the battery, and never subject it to hard shocks and/or impacts. Never place or mount the battery upside down or on its side.
- Never weld directly on or to the battery terminals. Also, do not weld in the vicinity of a battery.
- Never attempt to disassemble the battery or make any modifications to it.
- Never place the battery in a microwave oven or a pressure vessel.
- Never let the battery come into contact with corrosive substances.
- Never use the battery together with other batteries, especially not with different types of batteries like dry-cell batteries, and also not with batteries of different capacities, production dates, or from different types or brands.
- Never use the battery if it emits an unusual odor, feels hot, changes color or shape, or if anything else abnormal happens. If any of the above occurs during the use or charging of the battery, immediately remove it from the device or disconnect it from the charger and cease using the battery. Then, always consult with expert personnel.
- Environmental temperatures can adversely affect battery operation. When in doubt about excessively high/low temperatures, always consult with expert and qualified personnel.
- If the battery is factory-sealed, never attempt to open it! Warranty becomes void when opening a sealed maintenance-free battery.
- If the battery feels hot, emits an unusual odor, stop charging immediately. Also, if the battery changes shape, or if anything else abnormal occurs, cease charging immediately. Allow the battery to cool first, and (even if in doubt) NEVER continue charging it. Consult expert and qualified personnel immediately!

INSTRUCTIONS MANUAL FOR SMF CALCIUM, EFB, and AGM STARTER BATTERIES

Think about the environment! Batteries are recycled and should be disposed of in accordance with applicable environmental regulations. You can always drop off these batteries at your local dealer or, for example, at an environmental depot in your municipality.

If you have any further questions or if anything is unclear, please ask your professional dealer for more information. We wish you a great enjoyment with your purchase.

Warning Instructions and Safety Regulations for Lead Acid Batteries



Follow the instructions on the battery, in the user manual, and in the vehicle's instruction manual.



Wear eye protection.



Keep children away from acids and batteries.



Risk of Explosion:

– Charging batteries produces highly explosive hydrogen gas, therefore:



No fire, sparks, open flames, or smoking allowed:

– Avoid sparks when handling cables and electrical equipment!
– Prevent short-circuits!



Risk of Chemical Burns:

– Battery acid is highly corrosive, therefore:
– Wear protective gloves and eye protection!
– Do not tilt the battery; acid may leak from the vent openings.



First Aid:

– Rinse acid splashes in the eyes immediately with clean water for several minutes! Then consult a doctor immediately!
– Immediately neutralize acid splashes on the skin or clothing with an acid-neutralizing agent or soap and rinse thoroughly with plenty of water!
– If acid is ingested, immediately consult a doctor!



Warning:

– Do not expose batteries to direct sunlight without protection!
– Discharged batteries can freeze, so store them in a frost-free environment.



Waste Disposal:

– Dispose of used batteries at a collection point. Follow the instructions listed under point 1 during transportation.
– Never dispose of used batteries with household waste!